


Dell™ Studio XPS™ 8000 Service-Handbuch

[Vorbereitung](#)
[Technische Übersicht](#)
[Computerabdeckung](#)
[Frontverkleidung](#)
[Grafikkartenhalterung](#)
[PCI- und PCI-Express-Karten](#)
[Drives \(Laufwerke\)](#)
[Obere Abdeckung](#)
[Obere E/A-Leiste](#)
[USB-Anschluss auf der Vorderseite](#)

[Bluetooth-Baugruppe](#)
[Betriebsschaltermodul](#)
[Speichermodule](#)
[Lüfter](#)
[Prozessor](#)
[Batterie](#)
[Netzteil](#)
[Systemplatine](#)
[System-Setup-Programm](#)

Anmerkungen, Vorsichtshinweise und Warnungen

 **ANMERKUNG:** Eine ANMERKUNG macht auf wichtige Informationen aufmerksam, mit denen Sie den Computer besser einsetzen können.

 **VORSICHT:** **VORSICHT warnt vor möglichen Beschädigungen der Hardware oder vor Datenverlust und zeigt, wie diese vermieden werden können.**

 **WARNUNG:** **Mit WARNUNG wird auf eine potenziell gefährliche Situation hingewiesen, die zu Sachschäden, Verletzungen oder zum Tod führen könnte.**

Die in diesem Dokument enthaltenen Informationen können sich ohne vorherige Ankündigungen ändern.
© 2009 Dell Inc. Alle Rechte vorbehalten.

Die Vervielfältigung dieser Materialien in jeglicher Weise ohne vorherige schriftliche Genehmigung von Dell Inc. ist strengstens untersagt.

In diesem Text verwendete Marken: *Dell*, das *DELL*-Logo und *Studio XPS* sind Marken von Dell Inc.; *Intel* und *Intel SpeedStep* sind Marken oder eingetragene Marken der Intel Corporation in den USA und anderen Ländern; *Microsoft*, *Windows*, *Windows Vista* und das *Windows Vista*-Startschaltflächen-Logo sind Marken oder eingetragene Marken der Microsoft Corporation in den USA und/oder in anderen Ländern.

Alle anderen in dieser Dokumentation genannten Marken und Handelsbezeichnungen sind Eigentum der entsprechenden Hersteller und Firmen. Die Dell Computer Corporation verzichtet auf alle Besitzrechte an Marken und Handelsbezeichnungen, die nicht ihr Eigentum sind.

Modell: D03M-Serie Typ: D03M001

August 2009 Rev. A00

[Zurück zum Inhaltsverzeichnis](#)

Vorbereitung

Dell™ Studio XPS™ 8000 Service-Handbuch

- [Technische Daten](#)
- [Empfohlene Werkzeuge](#)
- [Ausschalten des Computers](#)
- [Sicherheitshinweise](#)

Dieses Handbuch enthält Anweisungen für das Entfernen und Einbauen von Komponenten in Ihrem Computer. Wenn nicht anders angegeben, wird bei jedem Verfahren vorausgesetzt, dass folgende Bedingungen zutreffen:

- 1 Sie haben die Schritte unter [Ausschalten des Computers](#) und [Sicherheitshinweise](#) ausgeführt.
- 1 Sie haben die im Lieferumfang Ihres Computers enthaltenen Sicherheitsinformationen gelesen.
- 1 Eine Komponente kann ersetzt oder wenn sie separat erworben wurde installiert werden, indem der Entfernungsvorgang in umgekehrter Reihenfolge ausgeführt wird.

Technische Daten


Ausführlichere Informationen zu den technischen Daten Ihres Computers finden Sie unter *Umfassende technische Daten* unter support.dell.com/manuals.

Empfohlene Werkzeuge

Für die in diesem Dokument beschriebenen Verfahren sind ggf. die folgenden Werkzeuge bzw. Hilfsmittel erforderlich:

- 1 Kleiner Schlitzschraubenzieher
- 1 Kleiner Kreuzschlitzschraubenzieher
- 1 Stift aus Kunststoff
- 1 Das ausführbare Programm zur Aktualisierung des BIOS ist verfügbar unter support.dell.com

Ausschalten des Computers


 **VORSICHT: Um Datenverlust zu vermeiden, speichern und schließen Sie alle geöffneten Dateien, und beenden Sie alle aktiven Programme, bevor Sie den Computer ausschalten.**

1. Speichern und schließen Sie alle geöffneten Dateien und beenden Sie alle geöffneten Programme.
2. Fahren Sie den Computer herunter:

Windows Vista®:

Klicken Sie auf **Start** , auf das Pfeilsymbol  und anschließend auf **Herunterfahren**.


Windows® 7:

Klicken Sie auf **Start**  und anschließend auf **Herunterfahren**.

3. Nachdem das Betriebssystem heruntergefahren wurde, schaltet sich der Computer automatisch aus.
4. Stellen Sie sicher, dass der Computer ausgeschaltet ist. Wenn der Computer beim Herunterfahren des Betriebssystems nicht automatisch ausgeschaltet wurde, halten Sie den Betriebsschalter so lange gedrückt, bis sich der Computer ausschaltet.

Sicherheitshinweise

Die Beachtung der folgenden Sicherheitshinweise schützt den Computer vor möglichen Schäden und dient der persönlichen Sicherheit des Benutzers.

 **WARNUNG: Bevor Sie Arbeiten im Inneren des Computers ausführen, lesen Sie zunächst die im Lieferumfang des Computers enthaltenen Sicherheitshinweise. Zusätzliche Informationen zur bestmöglichen Einhaltung der Sicherheitsrichtlinien finden Sie auf der Homepage zur Richtlinienkonformität unter www.dell.com/regulatory_compliance.**

△ **VORSICHT:** Reparaturen am Computer müssen nur von einem zertifizierten Servicetechniker ausgeführt werden. Schäden durch nicht von Dell™ genehmigte Wartungsversuche werden nicht durch die Garantie abgedeckt.

△ **VORSICHT:** Ziehen Sie beim Trennen des Geräts nur am Stecker oder an der Zuglasche und nicht am Kabel selbst. Manche Kabel besitzen einen Stecker mit Sicherungsklammern. Wenn Sie ein solches Kabel abziehen, drücken Sie vor dem Herausziehen des Steckers die Sicherungsklammern nach innen. Halten Sie beim Trennen von Steckverbindungen die Anschlüsse gerade, um keine Stifte zu verbiegen. Achten Sie vor dem Anschließen eines Kabels darauf, dass die Stecker korrekt ausgerichtet und nicht verkantet aufgesetzt werden.

△ **VORSICHT:** Um Schäden am Computer zu vermeiden, führen Sie folgende Schritte aus, bevor Sie mit den Arbeiten im Innern des Computers beginnen.

1. Stellen Sie sicher, dass die Arbeitsoberfläche eben und sauber ist, damit die Computerabdeckung nicht zerkratzt wird.
2. Schalten Sie den Computer (siehe [Ausschalten des Computers](#)) und alle angeschlossenen Geräte aus.

△ **VORSICHT:** Wenn Sie ein Netzkabel trennen, ziehen Sie es zuerst am Computer und dann am Netzwerkgerät ab.

3. Trennen Sie alle Telefon- und Netzkabel vom Computer.
4. Trennen Sie den Computer sowie alle daran angeschlossenen Geräte vom Stromnetz.
5. Trennen Sie alle angeschlossenen Geräte von Ihrem Computer.
6. Drücken Sie auf eventuell in den 19-in-1-Medienkartenleser eingelegte Karten und werfen Sie diese aus.
7. Drücken Sie den Betriebsschalter und halten Sie ihn gedrückt, um die Systemplatine zu erden.

△ **VORSICHT:** Bevor Sie die Komponenten im Inneren des Computers berühren, erden Sie sich, indem Sie eine unlackierte Metalloberfläche (beispielsweise die Metallrückseite des Computers) berühren. Berühren Sie während der Arbeiten regelmäßig eine unlackierte Metalloberfläche, um statische Aufladungen abzuleiten, die zur Beschädigung interner Komponenten führen können.

[Zurück zum Inhaltsverzeichnis](#)

[Zurück zum Inhaltsverzeichnis](#)

Frontverkleidung

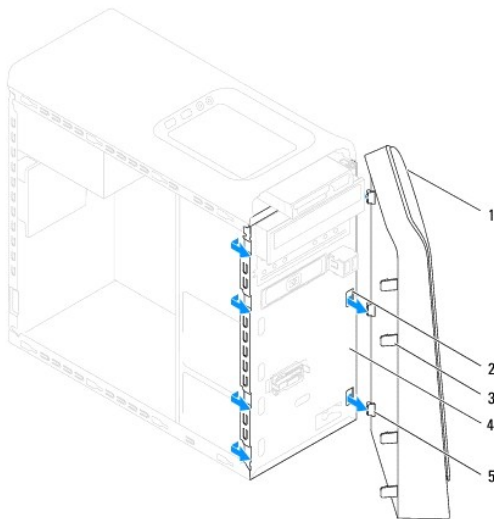
Dell™ Studio XPS™ 8000 Service-Handbuch

- [Entfernen der Frontverkleidung](#)
- [Anbringen der Frontverkleidung](#)

- ⚠ **WARNUNG:** Bevor Sie Arbeiten im Inneren des Computers ausführen, lesen Sie zunächst die im Lieferumfang des Computers enthaltenen Sicherheitshinweise. Zusätzliche Informationen zur bestmöglichen Einhaltung der Sicherheitsrichtlinien finden Sie auf der Homepage zur Richtlinienkonformität unter www.dell.com/regulatory_compliance.
- ⚠ **WARNUNG:** Um elektrische Schläge zu vermeiden, trennen Sie vor dem Entfernen der Abdeckung den Computer immer von der Steckdose.
- ⚠ **WARNUNG:** Betreiben Sie den Computer nicht, wenn Abdeckungen entfernt sind (Computerabdeckungen, Frontverkleidungen, Abdeckbleche, Frontblendeinsätze usw.).
- ⚠ **VORSICHT:** Reparaturen am Computer müssen nur von einem zertifizierten Servicetechniker ausgeführt werden. Schäden durch nicht von Dell™ genehmigte Wartungsversuche werden nicht durch die Garantie abgedeckt.

Entfernen der Frontverkleidung

1. Befolgen Sie die Anweisungen unter [Vorbereitung](#).
2. Entfernen Sie die Computerabdeckung (siehe [Entfernen der Computerabdeckung](#)).
3. Bringen Sie den Computer in eine aufrechte Position.
4. Greifen und lösen Sie die Halterungen der Frontverkleidung der Reihe nach, indem Sie sie von der Frontblende nach außen bewegen.
5. Drehen und ziehen Sie die Frontverkleidung von der Vorderseite des Computers weg, um die Klammern der Frontverkleidung aus den Schlitzen der Frontblende zu lösen.



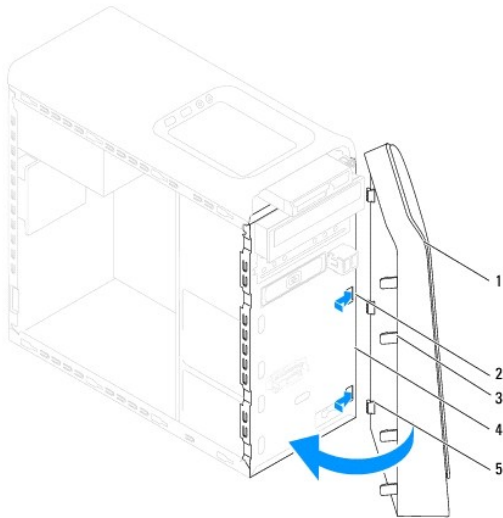
1	Frontverkleidung	2	Schlitze der Frontblende (3)
3	Halterungen der Frontverkleidung (4)	4	Frontblende
5	Klammern der Frontblende (3)		

6. Bewahren Sie die Frontverkleidung an einem sicheren Ort auf.

Anbringen der Frontverkleidung

1. Befolgen Sie die Anweisungen unter [Vorbereitung](#).

2. Richten Sie die Klammern der Frontverkleidung mit den Schlitzen der Frontblende aus und führen Sie sie in die Schlitze ein.
3. Drehen Sie die Frontverkleidung zum Computer hin, bis die Halterungen der Frontverkleidung einrasten.



1	Frontverkleidung	2	Schlitze der Frontblende (3)
3	Halterungen der Frontverkleidung (4)	4	Frontblende
5	Klammern der Frontblende (3)		

4. Bringen Sie die Computerabdeckung wieder an (siehe [Anbringen der Computerabdeckung](#)).

[Zurück zum Inhaltsverzeichnis](#)

[Zurück zum Inhaltsverzeichnis](#)

Bluetooth-Baugruppe

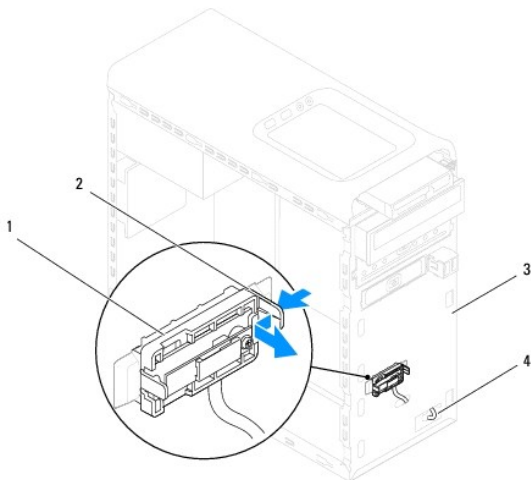
Dell™ Studio XPS™ 8000 Service-Handbuch

- [Entfernen der Bluetooth-Baugruppe](#)
- [Einbauen der Bluetooth-Baugruppe](#)

- ⚠ **WARNUNG:** Bevor Sie Arbeiten im Inneren des Computers ausführen, lesen Sie zunächst die im Lieferumfang des Computers enthaltenen Sicherheitshinweise. Zusätzliche Informationen zur bestmöglichen Einhaltung der Sicherheitsrichtlinien finden Sie auf der Homepage zur Richtlinienkonformität unter www.dell.com/regulatory_compliance.
- ⚠ **WARNUNG:** Um elektrische Schläge zu vermeiden, trennen Sie vor dem Entfernen der Abdeckung den Computer immer von der Steckdose.
- ⚠ **WARNUNG:** Betreiben Sie den Computer nicht, wenn Abdeckungen entfernt sind (Computerabdeckungen, Blenden, Abdeckbleche, Frontblendeinsätze usw.).
- ⚠ **VORSICHT:** Reparaturen am Computer müssen nur von einem zertifizierten Servicetechniker ausgeführt werden. Schäden durch nicht von Dell™ genehmigte Wartungsversuche werden nicht durch die Garantie abgedeckt.

Entfernen der Bluetooth-Baugruppe

1. Befolgen Sie die Anweisungen unter [Vorbereitung](#).
2. Entfernen Sie die Computerabdeckung (siehe [Entfernen der Computerabdeckung](#)).
3. Entfernen Sie die Frontverkleidung (siehe [Entfernen der Frontverkleidung](#)).
4. Trennen Sie das Kabel der Bluetooth®-Baugruppe vom Systemplattenanschluss (siehe [Komponenten der Systemplatte](#)).
5. Drücken Sie auf die Halterung wie in der Abbildung gezeigt und ziehen Sie die Bluetooth-Baugruppe heraus.
6. Schieben Sie die Bluetooth-Baugruppe vorsichtig aus der Vorderseite des Computers heraus und entfernen Sie sie.



1	Bluetooth-Baugruppe	2	Halterung der Bluetooth-Baugruppe
3	Frontblende	4	Kabel der Bluetooth-Baugruppe

7. Bewahren Sie die Bluetooth-Baugruppe an einem sicheren Ort auf.

Einbauen der Bluetooth-Baugruppe

1. Befolgen Sie die Anweisungen unter [Vorbereitung](#).

2. Richten Sie die Halterung der Bluetooth-Baugruppe mit dem Schlitz für die Bluetooth-Baugruppe Schlitz in der Frontblende aus und drücken Sie die Bluetooth-Baugruppe in den Schlitz, bis sie mit einem Klicken einrastet.
 3. Schließen Sie das Kabel der Bluetooth-Baugruppe an die Systemplattenanschluss an (siehe [Komponenten der Systemplatte](#)).
 4. Bringen Sie die Frontverkleidung wieder an (siehe [Anbringen der Frontverkleidung](#)).
 5. Bringen Sie die Computerabdeckung wieder an (siehe [Anbringen der Computerabdeckung](#)).
 6. Schließen Sie den Computer und die zugehörigen Geräte an das Stromnetz an und schalten Sie sie ein.
-

[Zurück zum Inhaltsverzeichnis](#)

[Zurück zum Inhaltsverzeichnis](#)

PCI- und PCI-Express-Karten

Dell™ Studio XPS™ 8000 Service-Handbuch

- [Entfernen der Kartenhalterklammer](#)
- [Einbauen der Kartenhalterklammer](#)
- [Entfernen von PCI- und PCI-Express-Karten](#)
- [Einbauen von PCI- und PCI-Express-Karten](#)
- [Konfigurieren Ihres Computers nach dem Entfernen oder Einbauen einer PCI-Express-Karte](#)

⚠️ WARNUNG: Bevor Sie Arbeiten im Inneren des Computers ausführen, lesen Sie zunächst die im Lieferumfang des Computers enthaltenen Sicherheitshinweise. Zusätzliche Informationen zur bestmöglichen Einhaltung der Sicherheitsrichtlinien finden Sie auf der Homepage zur Richtlinienkonformität unter www.dell.com/regulatory_compliance.

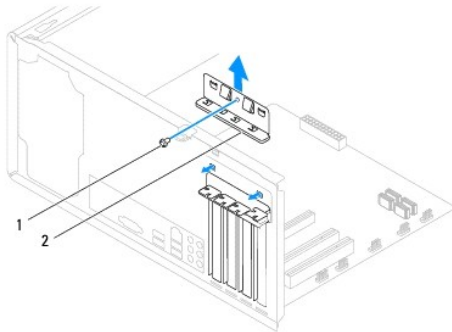
⚠️ WARNUNG: Um elektrische Schläge zu vermeiden, trennen Sie vor dem Entfernen der Abdeckung den Computer immer von der Steckdose.

⚠️ WARNUNG: Betreiben Sie den Computer nicht, wenn Abdeckungen entfernt sind (Computerabdeckungen, Blenden, Abdeckbleche, Frontblendeinsätze usw.).

⚠️ VORSICHT: Reparaturen am Computer müssen nur von einem zertifizierten Servicetechniker ausgeführt werden. Schäden durch nicht von Dell™ genehmigte Wartungsversuche werden nicht durch die Garantie abgedeckt.

Entfernen der Kartenhalterklammer

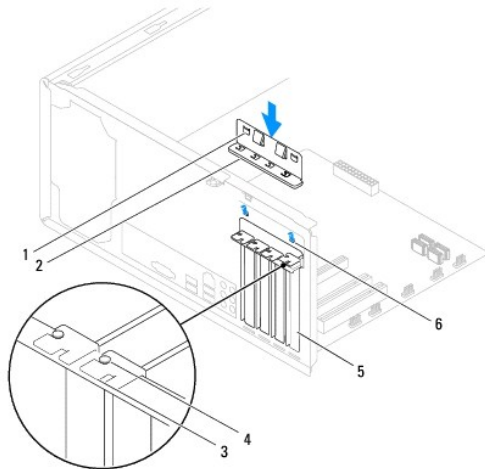
1. Befolgen Sie die Anweisungen unter [Vorbereitung](#).
2. Entfernen Sie die Computerabdeckung (siehe [Entfernen der Computerabdeckung](#)).
3. Entfernen Sie die Schraube, die die Kartenhalterklammer sichert.
4. Heben Sie die Kartenhalterklammer ab und bewahren Sie sie an einem sicheren Ort auf.



1	Schraube	2	Kartenhalterklammer
---	----------	---	---------------------

Einbauen der Kartenhalterklammer

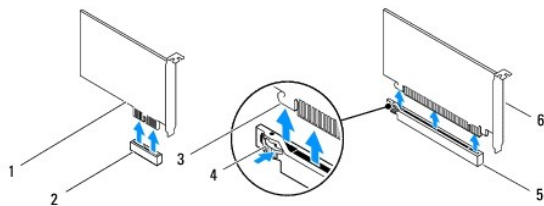
1. Befolgen Sie die Anweisungen unter [Vorbereitung](#).
2. Bringen Sie die Kartenhalterklammer wieder an, und stellen Sie dabei sicher:
 - 1 Führungsklemme und -kerbe aufeinander stoßen.
 - 1 Die Oberkanten der Karten und Abdeckbleche sind bündig mit der Führungsleiste.
 - 1 Die Kerbe auf der Oberseite der Karte oder des Abdeckblechs passt um die Ausrichtungsführung.



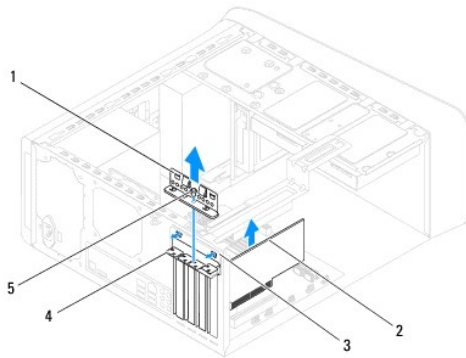
1	Führungsklammern (2)	2	Kartenhalteklammer	3	Führungsleiste
4	Ausrichtungsführung	5	Abdeckblech	6	Führungskerben (2)

Entfernen von PCI- und PCI Express-Karten

1. Befolgen Sie die Anweisungen unter [Vorbereitung](#).
2. Entfernen Sie die Computerabdeckung (siehe [Entfernen der Computerabdeckung](#)).
3. Entfernen Sie die Grafikkartenhalterung (siehe [Entfernen der Grafikkartenhalterung](#)).
4. Entfernen Sie die Primäre Festplatte, wenn vorhanden (siehe [Entfernen des Festplattenlaufwerks](#)).
5. Setzen Sie die Kartenhalteklammer wieder ein (siehe [Entfernen der Kartenhalteklammer](#)).
6. Trennen Sie alle angeschlossenen Kabel von der Karten, wenn vorhanden.
7. Entfernen Sie die PCI-Express-Karte aus dem Kartensteckplatz.
 1. Fassen Sie die PCI-Karte oder PCI-Express x1-Karte an den oberen Ecken und entfernen Sie sie aus dem Steckplatz.
 1. **Drücken Sie bei einer PCI-Express x16-Karte den Haltemechanismus herunter**, greifen Sie die Karte an den oberen Ecken und ziehen Sie sie aus dem Anschluss heraus.



1	PCI-Express x1-Karte	2	PCI-Express x1-Kartensteckplatz
3	Sicherungslasche	4	Haltemechanismus
5	PCI-Express x16-Kartensteckplatz	6	PCI-Express x16-Karte



1	Kartenhalterklammer	2	PCI-Express-Karte
3	Einsatz der Kartenhalterklammer	4	Abdeckblech
5	Schraube		

8. Wenn die Karte dauerhaft entfernt werden soll, setzen Sie ein Abdeckblech in die Öffnung des leeren Steckplatzes ein.

ANMERKUNG: Das Anbringen eines Abdeckblechs über leeren Steckplatzöffnungen ist erforderlich, um die FCC-Bestimmungen einzuhalten. Außerdem wird durch ein solches Blech das Eindringen von Staub und Schmutz in den Computer verhindert.

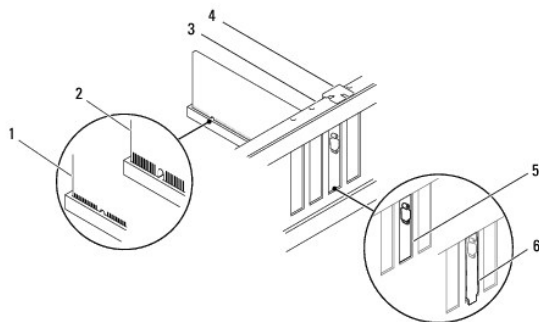
Einbauen von PCI- und PCI-Express-Karten

1. Befolgen Sie die Anweisungen unter [Vorbereitung](#).

2. Bereiten Sie die Karte für den Einbau vor.

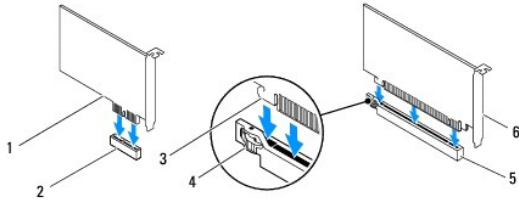
Informationen zur Konfiguration der Karte und zum Herstellen interner Verbindungen und zu anderen benutzerspezifischen Karteneinstellungen finden Sie in der mitgelieferten Kartendokumentation.

3. Setzen Sie die PCI-Express-Karte in den Steckplatz im Gehäuse ein und drücken Sie sie fest nach unten. Stellen Sie sicher, dass die PCI-Express-Karte vollständig im Steckplatz eingesetzt ist.



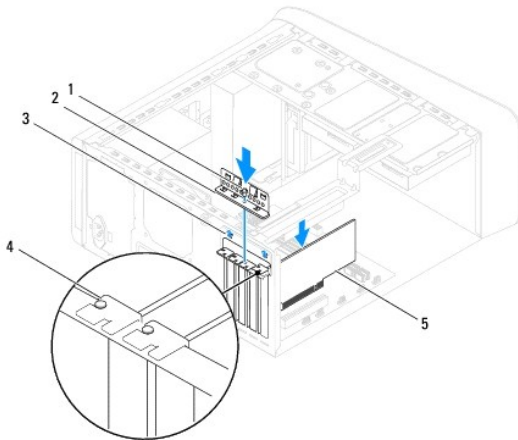
1	Vollständig eingesetzte Karte	2	Nicht vollständig eingesetzte Karte
3	Führungsleiste	4	Ausrichtungsführung
5	Halterung im Steckplatz	6	Halterung steckt außerhalb der Steckplatzöffnung

4. Achten Sie beim Einsetzen der PCI-Express-Karte in den x16-Kartenanschluss darauf, den Sicherheitssteckplatz an der Sicherungslasche auszurichten.



1	PCI-Express x1-Karte	2	PCI-Express x1-Kartensteckplatz
3	Sicherungsglasche	4	Haltemechanismus
5	PCI-Express x16-Kartensteckplatz	6	PCI-Express x16-Karte

5. Setzen Sie die Karte in den Steckplatz und drücken Sie sie fest nach unten. Stellen Sie sicher, dass die Karte fest im Steckplatz sitzt.
6. Setzen Sie die Kartenhalteklammer wieder ein (siehe [Einbauen der Kartenhalteklammer](#)).



1	Schraube	2	Kartenhalteklammer
3	Einsatz der Kartenklammer	4	Abdeckblech
5	PCI-Express-Karte		

7. Schließen Sie die entsprechenden Kabel an die Karte an.
Informationen zu den Kabelverbindungen der Karte finden Sie in der zugehörigen Dokumentation.

⚠ VORSICHT: Führen Sie die Kartenkabel nicht über oder hinter den Karten entlang. Anderenfalls lässt sich möglicherweise die Computerabdeckung nicht mehr richtig schließen oder das System wird beschädigt.

8. Bauen Sie die primäre Festplatte wieder ein, wenn vorhanden (siehe [Ersetzen des Festplattenlaufwerks](#)).
9. Bauen Sie die wieder ein Grafikkartenhalterung (siehe [Einbauen der Grafikkartenhalterung](#)).
10. Die Systemabdeckung wieder anbringen und den Computer sowie die zugehörigen Geräte an die Stromversorgung anschließen und dann einschalten.
11. Um die Installation abzuschließen, lesen Sie [Konfigurieren Ihres Computers nach dem Entfernen oder Einbauen einer PCI-Express-Karte](#).

Konfigurieren Ihres Computers nach dem Entfernen oder Einbauen einer PCI-Express-Karte

ANMERKUNG: Informationen darüber, wo sich die externen Anschlüsse befinden, erhalten Sie im *Setup-Handbuch*. Informationen zum Installieren von Treibern und Software für Ihre Karte finden Sie in der mit der Karte gelieferten Dokumentation.

	Installiert	Entfernt
Soundkarte	<ol style="list-style-type: none"> 1. Rufen Sie das System-Setup-Programm auf (siehe System-Setup-Programm). 2. Gehen Sie zu Onboard Audio Controller (Integrierter Audio-Controller) und ändern Sie die Einstellung in Disabled (Deaktiviert). 3. Verbinden Sie die externen Audiogeräte mit den Anschlüssen der Soundkarte. 	<ol style="list-style-type: none"> 1. Rufen Sie das System-Setup-Programm auf (siehe System-Setup-Programm). 2. Gehen Sie zu Onboard Audio Controller (Integrierter Audio-Controller) und ändern Sie die Einstellung in Enabled (Aktiviert). 3. Verbinden Sie die externen Audiogeräte mit den Anschlüssen auf der Rückseite des Computers.
Netzwerk-karte	<ol style="list-style-type: none"> 1. Rufen Sie das System-Setup-Programm auf (siehe System-Setup-Programm). 2. Gehen Sie zu Onboard LAN Controller (Integrierter LAN-Controller) und ändern Sie die Einstellung in Disabled (Deaktiviert). 3. Schließen Sie das Netzkabel an den Anschluss der Netzwerkkarte an. 	<ol style="list-style-type: none"> 1. Rufen Sie das System-Setup-Programm auf (siehe System-Setup-Programm). 2. Gehen Sie zu Onboard LAN Controller (Integrierter LAN-Controller) und ändern Sie die Einstellung in Enabled (Aktiviert). 3. Schließen Sie das Netzkabel an den integrierten Netzwerkanschluss an.

[Zurück zum Inhaltsverzeichnis](#)

[Zurück zum Inhaltsverzeichnis](#)

Batterie

Dell™ Studio XPS™ 8000 Service-Handbuch

- [Entfernen der Batterie](#)
- [Einbauen der Batterie](#)

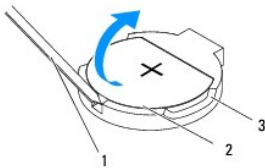
- ⚠ **WARNUNG:** Bevor Sie Arbeiten im Inneren des Computers ausführen, lesen Sie zunächst die im Lieferumfang des Computers enthaltenen Sicherheitshinweise. Zusätzliche Informationen zur bestmöglichen Einhaltung der Sicherheitsrichtlinien finden Sie auf der Homepage zur Richtlinienkonformität unter www.dell.com/regulatory_compliance.
- ⚠ **WARNUNG:** Eine falsch eingesetzte neue Batterie kann explodieren. Tauschen Sie die Batterie nur gegen denselben oder einen gleichwertigen, vom Hersteller empfohlenen Typ aus. Leere Batterien sind entsprechend den Herstelleranweisungen zu entsorgen.
- ⚠ **WARNUNG:** Um elektrische Schläge zu vermeiden, trennen Sie vor dem Entfernen der Abdeckung den Computer immer von der Steckdose.
- ⚠ **WARNUNG:** Betreiben Sie den Computer nicht, wenn Abdeckungen entfernt sind (Computerabdeckungen, Blenden, Abdeckbleche, Frontblendeinsätze usw.).
- ⚠ **VORSICHT:** Reparaturen am Computer müssen nur von einem zertifizierten Servicetechniker ausgeführt werden. Schäden durch nicht von Dell™ genehmigte Wartungsversuche werden nicht durch die Garantie abgedeckt.

Entfernen der Batterie

1. Notieren Sie sich die Einstellungen auf allen Bildschirmen des System- Setups (siehe [System-Setup-Programm](#)), damit Sie nach dem Austauschen der Batterie die richtigen Werte wiederherstellen können.
2. Befolgen Sie die Anweisungen unter [Vorbereitung](#).
3. Entfernen Sie die Computerabdeckung (siehe [Entfernen der Computerabdeckung](#)).
4. Suchen Sie den Batteriesockel auf der Systemplatine (siehe [Komponenten der Systemplatine](#)).

⚠ **VORSICHT:** Wenn Sie die Batterie mit einem stumpfen Gegenstand aus dem Sockel heben, achten Sie darauf, dass Sie dabei die Systemplatine nicht berühren. Achten Sie darauf, dass das Werkzeug genau zwischen Batterie und Sockel angesetzt wird, bevor Sie versuchen, die Batterie herauszuhebeln. Anderenfalls könnte die Systemplatine durch Abhebeln der Halterung oder Unterbrechen der Leiterbahnen beschädigt werden.

5. Heben Sie die Batterie sanft mit einem Stift aus Kunststoff aus der Batteriehalterung auf der Systemplatine heraus.

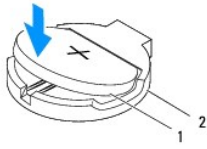


1	Stift aus Kunststoff	2	Batterie
3	Batteriesockel		

6. Bewahren Sie die Batterie an einem sicheren Ort auf.

Einbauen der Batterie

1. Befolgen Sie die Anweisungen unter [Vorbereitung](#).
2. Setzen Sie die neue Batterie (CR2032) mit der „+“-Seite nach oben in den Sockel ein, und drücken Sie die Batterie in Position.



1	Batterie	2	Batteriesockel
---	----------	---	----------------

3. Bringen Sie die Computerabdeckung wieder an (siehe [Anbringen der Computerabdeckung](#)).
4. Schließen Sie den Computer und die zugehörigen Geräte an das Stromnetz an und schalten Sie sie ein.
5. Rufen Sie das System-Setup auf (siehe [System-Setup-Programm](#)) und stellen Sie die in [schritt 1](#) notierten Einstellungen wieder her.

[Zurück zum Inhaltsverzeichnis](#)

Computerabdeckung

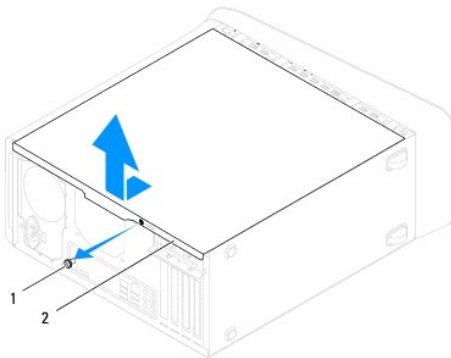
Dell™ Studio XPS™ 8000 Service-Handbuch

- [Entfernen der Computerabdeckung](#)
- [Anbringen der Computerabdeckung](#)

- ⚠ **WARNUNG:** Bevor Sie Arbeiten im Inneren des Computers ausführen, lesen Sie zunächst die im Lieferumfang des Computers enthaltenen Sicherheitshinweise. Zusätzliche Informationen zur bestmöglichen Einhaltung der Sicherheitsrichtlinien finden Sie auf der Homepage zur Richtlinienkonformität unter www.dell.com/regulatory_compliance.
- ⚠ **WARNUNG:** Um elektrischem Schlag, Verletzungen durch bewegliche Lüfterblätter oder sonstigen unerwarteten Verletzungen vorzubeugen, trennen Sie Ihren Computer immer erst vom Stromnetz, bevor Sie die Abdeckung abnehmen.
- ⚠ **WARNUNG:** Betreiben Sie den Computer nicht, wenn Abdeckungen entfernt sind (Computerabdeckungen, Blenden, Abdeckbleche, Frontblendeinsätze usw.).
- ⚠ **VORSICHT:** Reparaturen am Computer müssen nur von einem zertifizierten Servicetechniker ausgeführt werden. Schäden durch nicht von Dell™ genehmigte Wartungsversuche werden nicht durch die Garantie abgedeckt.
- ⚠ **VORSICHT:** Stellen Sie sicher, dass auf der Arbeitsfläche genügend Platz für die seitlich geöffnete Computerabdeckung verfügbar ist–mindestens 30 cm.

Entfernen der Computerabdeckung

1. Befolgen Sie die Anweisungen unter [Vorbereitung](#).
2. Legen Sie den Computer auf die Seite, sodass die Computerabdeckung nach oben weist.
3. Entfernen Sie die Rändelschraube, mit der die Computerabdeckung am Gehäuse befestigt ist. Wenn erforderlich, verwenden Sie einen Schraubendreher.
4. Lösen Sie die Computerabdeckung, indem Sie von der Vorderseite des Computers weg schieben und dann anheben.



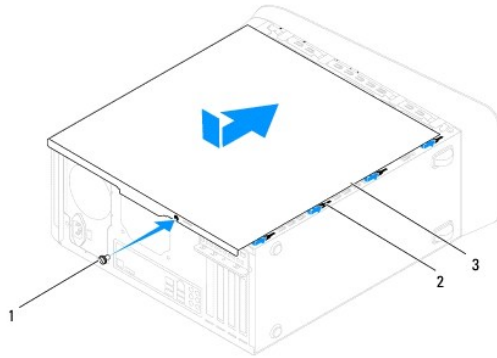
1	Rändelschraube	2	Computerabdeckung
---	----------------	---	-------------------

5. Bewahren Sie die Computerabdeckung an einem sicheren Ort auf.

Anbringen der Computerabdeckung

1. Befolgen Sie die Anweisungen unter [Vorbereitung](#).
2. Stellen Sie sicher, dass alle Kabel angeschlossen sind und nicht das Schließen der Abdeckung behindern.
3. Achten Sie darauf, dass keine Werkzeuge oder andere Teile im Computer zurückbleiben.
4. Richten Sie die Halterungen an der Unterseite der Computerabdeckung zu dem Schlitz an Rand des Gehäuses aus.
5. Drücken Sie die Computerabdeckung herunter und schieben Sie sie zur Vorderseite des Computers hin.

6. Bringen Sie die Rändelschraube an, mit der die Computerabdeckung am Gehäuse befestigt ist.



1	Rändelschraube	2	Steckplätze
3	Computerabdeckung		

7. Bringen Sie den Computer in eine aufrechte Position.

[Zurück zum Inhaltsverzeichnis](#)

Prozessor

Dell™ Studio XPS™ 8000 Service-Handbuch

- [Ausbauen des Prozessors](#)
- [Einbauen des Prozessors](#)

- ⚠ **WARNUNG:** Bevor Sie Arbeiten im Inneren des Computers ausführen, lesen Sie zunächst die im Lieferumfang des Computers enthaltenen Sicherheitshinweise. Zusätzliche Informationen zur bestmöglichen Einhaltung der Sicherheitsrichtlinien finden Sie auf der Homepage zur Richtlinienkonformität unter www.dell.com/regulatory_compliance.
- ⚠ **WARNUNG:** Um elektrische Schläge zu vermeiden, trennen Sie vor dem Entfernen der Abdeckung den Computer immer von der Steckdose.
- ⚠ **WARNUNG:** Betreiben Sie den Computer nicht, wenn Abdeckungen entfernt sind (Computerabdeckungen, Blenden, Abdeckbleche, Frontblendeinsätze usw.).
- ⚠ **VORSICHT:** Reparaturen am Computer müssen nur von einem zertifizierten Servicetechniker ausgeführt werden. Schäden durch nicht von Dell™ genehmigte Wartungsversuche werden nicht durch die Garantie abgedeckt.
- ⚠ **VORSICHT:** Führen Sie die folgenden Schritte nur aus, wenn Sie mit dem Ausbauen und Austauschen von Hardware vertraut sind. Bei falscher Vorgehensweise kann die Systemplatine beschädigt werden. Technische Anleitungen finden Sie im *Setup-Handbuch*.

Ausbauen des Prozessors

1. Befolgen Sie die Anweisungen unter [Vorbereitung](#).
2. Entfernen Sie die Computerabdeckung (siehe [Entfernen der Computerabdeckung](#)).

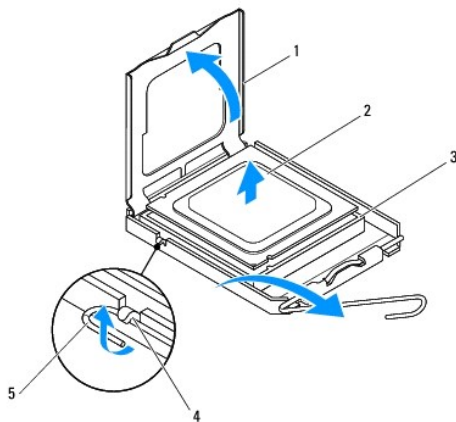
⚠ **VORSICHT:** Reparaturen am Computer müssen nur von einem zertifizierten Servicetechniker ausgeführt werden. Schäden durch nicht von Dell™ genehmigte Wartungsversuche werden nicht durch die Garantie abgedeckt.

⚠ **VORSICHT:** Trotz Kunststoffblende kann der Kühlkörper während des normalen Betriebs sehr heiß werden. Vergewissern Sie sich, dass sie ausreichend abgekühlt ist, bevor Sie sie berühren.

3. Entfernen Sie die Lüfter-Kühlkörper-Einheit aus dem Computer (siehe [Ausbauen der Lüfter-Kühlkörper-Einheit](#)).

📌 **ANMERKUNG:** Wenn Sie den Prozessor austauschen, können Sie die ursprüngliche Kühlkörperbaugruppe wieder verwenden, es sei denn, für den neuen Prozessor wird ein neuer Kühlkörper benötigt.

4. Drücken Sie auf den Freigabehebel und schieben Sie ihn nach unten, um ihn aus der Halterung zu lösen.
5. Öffnen Sie die Prozessorabdeckung.



1	Prozessorabdeckung	2	Prozessor
---	--------------------	---	-----------

3	Socket	4	Klammer
5	Freigabehebel		

⚠ **VORSICHT:** Achten Sie beim Einbau des Prozessors darauf, dass Sie die Kontaktstifte im Socket nicht berühren und keine Gegenstände darauf fallen.

6. Heben Sie den Prozessor vorsichtig an, um ihn zu entfernen.

Belassen Sie den Freigabehebel in der offenen Position, sodass der neue Prozessor direkt in den Socket eingesetzt werden kann.

Einbauen des Prozessors

⚠ **VORSICHT:** Berühren Sie die unlackierte Metallfläche auf der Rückseite des Computers, um sich zu erden.

⚠ **VORSICHT:** Achten Sie beim Einbau des Prozessors darauf, dass Sie die Kontaktstifte im Socket nicht berühren und keine Gegenstände darauf fallen.

1. Befolgen Sie die Anweisungen unter [Vorbereitung](#).

2. Packen Sie den neuen Prozessor aus und achten Sie dabei darauf, dass Sie die Unterseite des Prozessors nicht berühren.

⚠ **VORSICHT:** Platzieren Sie den Prozessor korrekt im Socket, um beim Einschalten des Computers eine dauerhafte Beschädigung von Prozessor und Computer zu vermeiden.

3. Ziehen Sie den Freigabehebel auf dem Socket gegebenenfalls ganz nach oben.

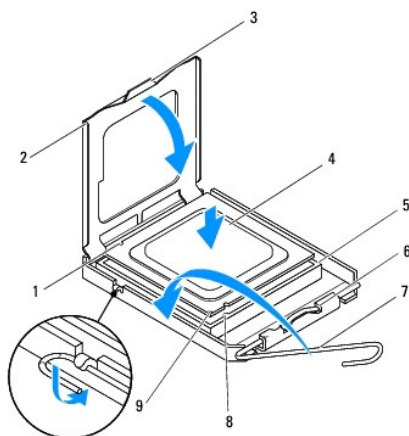
4. Richten Sie die Ausrichtungsmarkierungen vorne und hinten am Prozessor an den Ausrichtungsmarkierungen am Socket aus.

5. Richten Sie die Ecke mit dem Pin-1 des Prozessors am Socket aus.

⚠ **VORSICHT:** Um Schäden zu vermeiden, stellen Sie sicher, dass der Prozessor richtig am Socket ausgerichtet ist, und wenden Sie beim Einsetzen des Prozessors keine übermäßige Kraft auf.

6. Setzen Sie den Prozessor vorsichtig in den Socket ein und stellen Sie dabei sicher, dass der Prozessor korrekt ausgerichtet ist.

7. Wenn der Prozessor vollständig im Socket sitzt, schließen Sie die Prozessorabdeckung und stellen Sie sicher, dass sich die Halterung der Prozessorabdeckung unterhalb der zentralen Abdeckungsverriegelung auf dem Socket befindet.



1	Hintere Führungskerbe	2	Prozessorabdeckung
3	Zentrale Abdeckungsverriegelung	4	Prozessor
5	Socket	6	Klammer

7	Freigabehebel	8	Vordere Führungskerbe
9	Prozessor Stift-1-Anzeige		

8. Drehen Sie den Prozessorentriegelungshebel zurück zum Sockel und lassen Sie ihn einrasten, um den Prozessor zu fixieren.

9. Entfernen Sie Rückstände der Wärmeleitpaste von der Unterseite des Kühlkörpers.

⚠ VORSICHT: Stellen Sie Sicher, dass Sie neue Wärmeleitpaste auftragen. Die Wärmeleitpaste gewährleistet eine ordnungsgemäße thermische Verbindung und damit den optimalen Prozessorbetrieb.

10. Tragen Sie die neue Wärmeleitpaste auf der Oberseite des Prozessors auf.

11. Setzen Sie die Lüfter-Kühlkörper-Einheit wieder ein (siehe [Einbauen der Lüfter-Kühlkörper-Einheit](#)).

⚠ VORSICHT: Vergewissern Sie sich, dass die Lüfter-Kühlkörper-Einheit fest in der richtigen Position sitzt.

12. Bringen Sie die Computerabdeckung wieder an (siehe [Anbringen der Computerabdeckung](#)).






[Zurück zum Inhaltsverzeichnis](#)

[Zurück zum Inhaltsverzeichnis](#)

Laufwerke




Dell™ Studio XPS™ 8000 Service-Handbuch

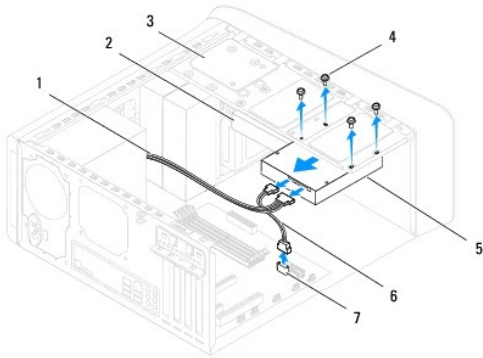
- [Festplattenlaufwerk](#)
- [Optisches Laufwerk](#)
- [Medienkartenlesegerät](#)
- [FlexDock](#)

-  **WARNUNG:** Bevor Sie Arbeiten im Inneren des Computers ausführen, lesen Sie zunächst die im Lieferumfang des Computers enthaltenen Sicherheitshinweise. Zusätzliche Informationen zur bestmöglichen Einhaltung der Sicherheitsrichtlinien finden Sie auf der Homepage zur Richtlinienkonformität unter www.dell.com/regulatory_compliance.
-  **WARNUNG:** Um elektrische Schläge zu vermeiden, trennen Sie vor dem Entfernen der Abdeckung den Computer immer von der Steckdose.
-  **WARNUNG:** Betreiben Sie den Computer nicht, wenn Abdeckungen entfernt sind (Computerabdeckungen, Blenden, Abdeckbleche, Frontblendeinsätze usw.).
-  **VORSICHT:** Reparaturen am Computer müssen nur von einem zertifizierten Servicetechniker ausgeführt werden. Schäden durch nicht von Dell™ genehmigte Wartungsversuche werden nicht durch die Garantie abgedeckt.
-  **ANMERKUNG:** Das 3,5-Zoll-FlexDock ist nicht gegen den Festplattenträger austauschbar.
-

Festplattenlaufwerk

Entfernen des Festplattenlaufwerks

-  **VORSICHT:** Wenn Sie eine Festplatte austauschen möchten, auf der Daten gespeichert sind, legen Sie zuvor eine Sicherung der darauf enthaltenen Dateien an.
1. Befolgen Sie die Anweisungen unter [Vorbereitung](#).
 2. Entfernen Sie die Computerabdeckung (siehe [Entfernen der Computerabdeckung](#)).
 3. Trennen Sie das Netz- und Datenkabel von der Festplatte.
 **ANMERKUNG:** Wenn Sie die Festplatte jetzt noch nicht austauschen, trennen Sie das andere Ende des Datenkabels vom Systemplatinenanschluss, und bewahren Sie es auf. Sie können das Datenkabel verwenden, um die Festplatte zu einem späteren Zeitpunkt zu installieren.
 4. Setzen Sie die Grafikkartenhalterung wieder ein (siehe [Entfernen der Grafikkartenhalterung](#)).
 5. Entfernen Sie die vier Schrauben, mit denen die Festplatte an der Laufwerkblende befestigt ist.
 6. Um die sekundäre Festplatte zu entfernen, entfernen Sie die vier Schrauben, mit denen die sekundäre Festplatte an der Laufwerksblende befestigt ist.
-  **VORSICHT:** Achten Sie darauf, dass Sie die Festplattenplatine beim Entfernen oder Einsetzen des Festplattenlaufwerks nicht zerkratzen.



1	Netzkabel	2	Sekundäres Festplattenlaufwerk
3	Laufwerkblende	4	Schrauben (4)
5	Primäres Festplattenlaufwerk	6	Datenkabel
7	SATA-Anschluss		

7. Schieben Sie das Laufwerk zur Rückseite des Computers hin heraus.
8. Wenn sich durch das Entfernen der Festplatte die Laufwerkskonfiguration ändert, stellen Sie sicher, dass Sie diese Änderungen beim System-Setup berücksichtigen (siehe [System-Setup-Programm](#)).

Ersetzen des Festplattenlaufwerks

1. Befolgen Sie die Anweisungen unter [Vorbereitung](#).
2. Prüfen Sie anhand der Laufwerkdokumentation, ob das Laufwerk korrekt auf den Computer konfiguriert ist.
3. Schieben Sie die Festplatte in den Festplattenschacht.
4. Richten Sie die Schraubenlöcher in der Festplatte entsprechend den Schraubenlöchern in der Laufwerkblende aus.
5. Bringen Sie die vier Schrauben an, mit denen die Festplatte an der Laufwerkblende befestigt ist.
6. Schließen Sie die Stromversorgungs- und Datenkabel an die Festplatte an (siehe [Komponenten der Systemplatine](#)).
7. Wenn Sie das primäre Festplattenlaufwerk einbauen, bauen Sie die Grafikkartenhalterung ein (siehe [Einbauen der Grafikkartenhalterung](#)).
8. Bringen Sie die Computerabdeckung wieder an (siehe [Anbringen der Computerabdeckung](#)).
9. Schließen Sie den Computer und die zugehörigen Geräte an das Stromnetz an und schalten Sie sie ein.
10. Anleitungen zum Installieren von Software für den Laufwerkbetrieb finden Sie in der Dokumentation des Laufwerks.
11. Überprüfen Sie das System-Setup im Hinblick auf Änderungen bei der Laufwerkskonfiguration (siehe [System-Setup-Programm](#)).

Optisches Laufwerk

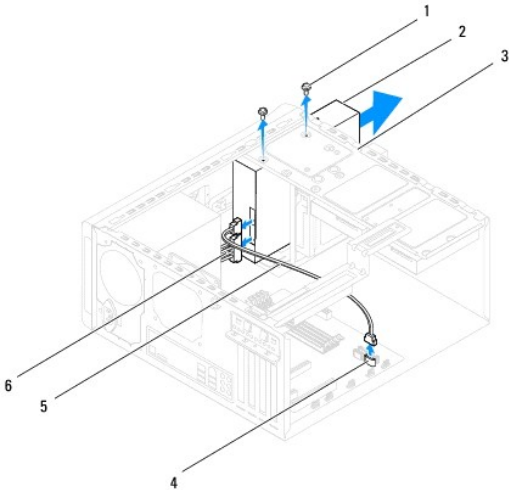
Entfernen des optischen Laufwerks

1. Befolgen Sie die Anweisungen unter [Vorbereitung](#).

2. Entfernen Sie die Computerabdeckung (siehe [Entfernen der Computerabdeckung](#)).
3. Entfernen Sie die Frontverkleidung (siehe [Entfernen der Frontverkleidung](#)).
4. Trennen Sie die Strom- und Datenkabel vom optischen Laufwerk.

ANMERKUNG: Wenn Sie das optische Laufwerk jetzt noch nicht austauschen, trennen Sie das andere Ende des Datenkabels vom Systemplattenanschluss, und bewahren Sie es auf. Sie können das Datenkabel verwenden, um das optische Laufwerk zu einem späteren Zeitpunkt zu installieren.

5. Entfernen Sie die vier Schrauben, mit denen das optische Laufwerk an der Laufwerkblende befestigt ist.
6. Schieben Sie das optische Laufwerk zur Vorderseite des Computers heraus.

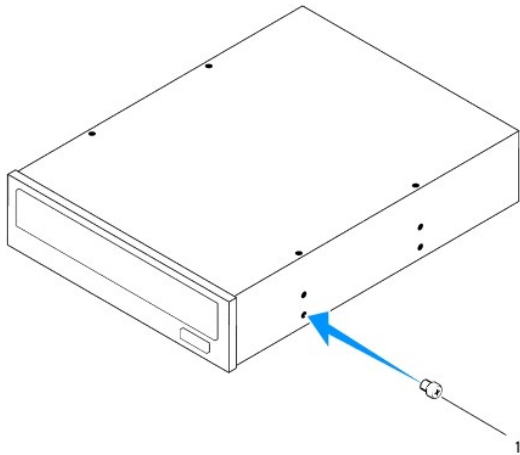


1	Schrauben (2)	2	Optisches Laufwerk
3	Laufwerkblende	4	SATA-Anschluss
5	Datenkabel	6	Netzkabel

7. Bewahren Sie das optische Laufwerk an einem sicheren Ort auf.

Einbauen des optischen Laufwerks

1. Befolgen Sie die Anweisungen unter [Vorbereitung](#).
2. Entfernen Sie die Schrauben vom alten optischen Laufwerk und setzen Sie sie in das neue optische Laufwerk ein.



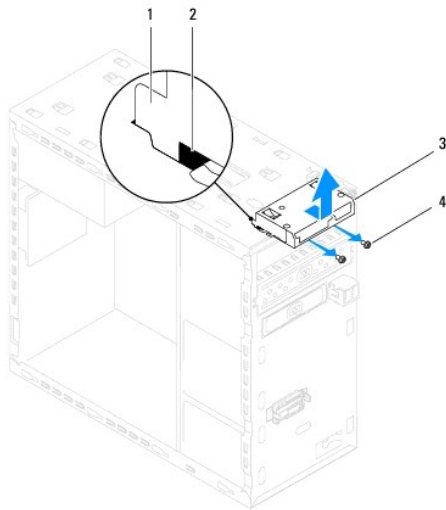
1 Schraube

3. Schieben Sie das optische Laufwerk vorsichtig von der Vorderseite des Computers in den Laufwerkschacht ein.
 4. Richten Sie die Schraubenlöcher im optischen Laufwerk entsprechend den Schraubenlöchern in der Laufwerksblende aus.
 5. Bringen Sie die vier Schrauben an, mit denen das optische Laufwerk an der Laufwerksblende befestigt ist.
 6. Schließen Sie die Stromversorgungs- und Datenkabel an das optische Laufwerk an (siehe [Komponenten der Systemplatine](#)).
 7. Bringen Sie die Frontverkleidung wieder an (siehe [Anbringen der Frontverkleidung](#)).
 8. Bringen Sie die Computerabdeckung wieder an (siehe [Anbringen der Computerabdeckung](#)).
 9. Schließen Sie den Computer und die zugehörigen Geräte an das Stromnetz an und schalten Sie sie ein.
 10. Anleitungen zum Installieren von Software für den Laufwerkbetrieb finden Sie in der Dokumentation des Laufwerks.
 11. Überprüfen Sie das System-Setup im Hinblick auf Änderungen bei der Laufwerkkonfiguration (siehe [System-Setup-Programm](#)).
-

Medienkartenlesegerät

Entfernen des Medienkartenlesegeräts

1. Befolgen Sie die Anweisungen unter [Vorbereitung](#).
2. Entfernen Sie die Computerabdeckung (siehe [Entfernen der Computerabdeckung](#)).
3. Entfernen Sie die Frontverkleidung (siehe [Entfernen der Frontverkleidung](#)).
4. Entfernen Sie das optische Laufwerk (siehe [Entfernen des optischen Laufwerks](#)).
5. Entfernen Sie die obere Abdeckung (siehe [Entfernen der oberen Abdeckung](#)).
6. Entfernen Sie die zwei Schrauben, mit denen das Medienkartenlesegerät an der Laufwerksblende befestigt ist. Die Schrauben befinden sich unter dem Medienkartenlesegerät.
7. Trennen Sie das Kabel des Medienkartenlesegeräts vom Systemplattenanschluss (siehe [Komponenten der Systemplatine](#)).
8. Schieben Sie das Medienkartenlesegerät aus dem Computer und entfernen Sie es wie in der Abbildung gezeigt.



1	Führungen des Medienkartenlesegeräts (2)	2	Aussparungen (2)
3	Medienkartenlesegerät	4	Schrauben (2)

Einbauen des Mediakartenlesegeräts

1. Befolgen Sie die Anweisungen unter [Vorbereitung](#).
2. Schieben Sie die Führungen des Medienkartenlesegeräts sanft in die Schlitz in der oberen Leiste.
3. Bringen Sie die zwei Schrauben an, mit denen das Medienkartenlesegerät an der Laufwerkblende befestigt ist.
4. Schließen Sie das Kabel des Medienkartenlesegeräts an den Systemplattenanschluss an (siehe [Komponenten der Systemplatte](#)).
5. Bauen Sie die obere Abdeckung ein (siehe [Einbauen der oberen Abdeckung](#)).
6. Bauen Sie das optische Laufwerk wieder ein (siehe [Einbauen des optischen Laufwerks](#)).
7. Bringen Sie die Frontverkleidung wieder an (siehe [Anbringen der Frontverkleidung](#)).
8. Bringen Sie die Computerabdeckung wieder an (siehe [Anbringen der Computerabdeckung](#)).
9. Schließen Sie den Computer und die zugehörigen Geräte an das Stromnetz an und schalten Sie sie ein.

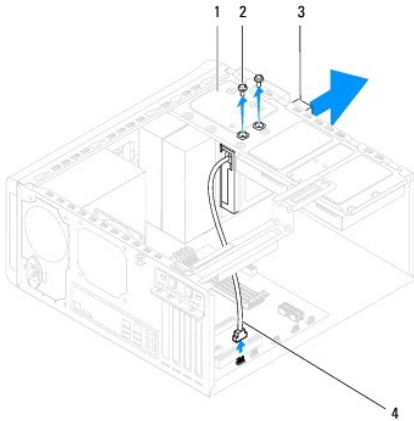
FlexDock

Entfernen des FlexDock

1. Befolgen Sie die Anweisungen unter [Vorbereitung](#).
2. Entfernen Sie die Computerabdeckung (siehe [Entfernen der Computerabdeckung](#)).
3. Entfernen Sie die Frontverkleidung (siehe [Entfernen der Frontverkleidung](#)).
4. Trennen Sie das USB-Kabel des FlexDocks vom Systemplattenanschluss (siehe [Komponenten der Systemplatte](#)).
5. Entfernen Sie die zwei Schrauben, mit denen das FlexDock an der Laufwerkblende befestigt ist.

6. Schieben Sie das FlexDock zur Vorderseite des Computers heraus.

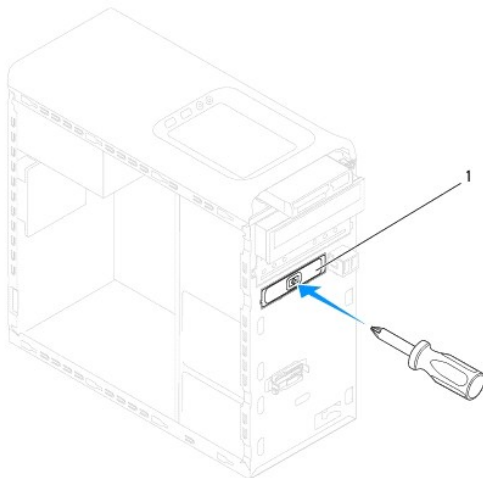
ANMERKUNG: Wenn Sie das FlexDock jetzt noch nicht austauschen, bauen Sie das Abdeckblech ein (siehe [Einbauen des Abdeckblechs](#)).



1	Laufwerkblende	2	Schrauben (2)
3	FlexDock	4	FlexDock-USB-Kabel

Einbauen des FlexDocks

1. Befolgen Sie die Anweisungen unter [Vorbereitung](#).
2. Wenn Sie das FlexDock zum ersten Mal einbauen:
 - a. Richten Sie die Spitze eines Kreuzschlitzschraubenziehers mit dem Schlitz der vorgestanzen Metallplatte in der Frontblende aus und drehen Sie den Schraubenzieher nach außen, um die Metallplatte herauszuhebeln.
 - b. Entfernen Sie das Abdeckblech aus der Frontverkleidung, falls vorhanden (siehe [Entfernen des Abdeckblechs](#)).



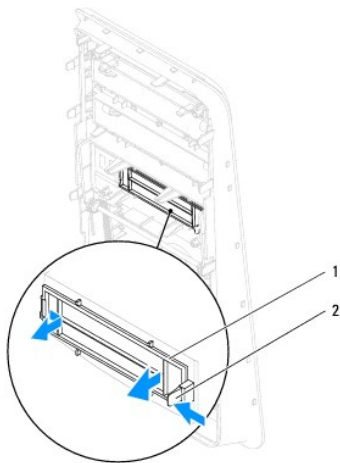
1 Vorgestanzte Metallplatte

3. Nehmen Sie das FlexDock aus der Verpackung.
4. Schieben Sie das FlexDock vorsichtig von der Vorderseite des Computers in den FlexDock-Schacht ein.
5. Richten Sie die Schraubenöffnungen des FlexDocks mit den Schraubenöffnungen der Laufwerkblende aus.
6. Bringen Sie die zwei Schrauben an, mit denen das FlexDock an der Laufwerkblende befestigt ist.
7. Schließen Sie das USB-Kabel des FlexDocks an den Systemplattenanschluss an (siehe [Komponenten der Systemplatine](#)).
8. Bringen Sie die Frontverkleidung wieder an (siehe [Anbringen der Frontverkleidung](#)).
9. Bringen Sie die Computerabdeckung wieder an (siehe [Anbringen der Computerabdeckung](#)).
10. Schließen Sie den Computer und die zugehörigen Geräte an das Stromnetz an und schalten Sie sie ein.

Entfernen des Abdeckblechs

⚠ VORSICHT: Um den FCC-Bestimmungen zu entsprechen (Federal Communications Commission = Zulassungsbehörde für Kommunikationsgeräte in den USA), wird empfohlen, das Abdeckblech jedes Mal einzusetzen, wenn das FlexDock oder das optische Laufwerk aus dem Computer entfernt werden.

1. Befolgen Sie die Anweisungen unter [Vorbereitung](#).
2. Entfernen Sie die Computerabdeckung (siehe [Entfernen der Computerabdeckung](#)).
3. Entfernen Sie die Frontverkleidung (siehe [Entfernen der Frontverkleidung](#)).
4. Drücken Sie sanft auf die Halterung wie in der Abbildung gezeigt, um das Abdeckblech von der Frontverkleidung zu lösen.



1 Abdeckblech 2 Klammer

Einbauen des Abdeckblechs

1. Befolgen Sie die Anweisungen unter [Vorbereitung](#).
2. Richten Sie die Halterung im Abdeckblech mit dem Schlitz in der Frontverkleidung aus.
3. Drücken Sie sanft auf die Halterung und drücken Sie das Abdeckblech ein, um es an der Frontverkleidung zu fixieren.

4. Bringen Sie die Frontverkleidung wieder an (siehe [Anbringen der Frontverkleidung](#)).
5. Bringen Sie die Computerabdeckung wieder an (siehe [Anbringen der Computerabdeckung](#)).
6. Schließen Sie den Computer und die zugehörigen Geräte an das Stromnetz an und schalten Sie sie ein.

[Zurück zum Inhaltsverzeichnis](#)

[Zurück zum Inhaltsverzeichnis](#)

Lüfter

Dell™ Studio XPS™ 8000 Service-Handbuch

- [Gehäuselüfter](#)
- [Lüfter-Kühlkörper-Einheit](#)

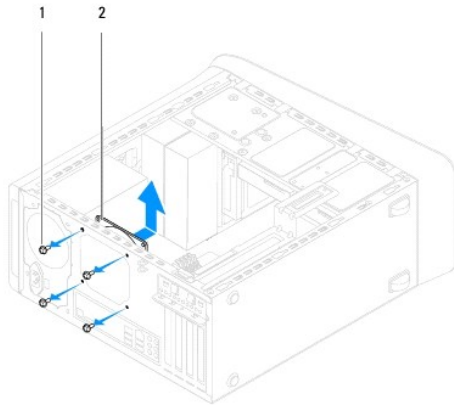
- ⚠ **WARNUNG:** Bevor Sie Arbeiten im Inneren des Computers ausführen, lesen Sie zunächst die im Lieferumfang des Computers enthaltenen Sicherheitshinweise. Zusätzliche Informationen zur bestmöglichen Einhaltung der Sicherheitsrichtlinien finden Sie auf der Homepage zur Richtlinienkonformität unter www.dell.com/regulatory_compliance.
 - ⚠ **WARNUNG:** Um elektrische Schläge zu vermeiden, trennen Sie vor dem Entfernen der Abdeckung den Computer immer von der Steckdose.
 - ⚠ **WARNUNG:** Betreiben Sie den Computer nicht, wenn Abdeckungen entfernt sind (Computerabdeckungen, Blenden, Abdeckbleche, Frontblendeinsätze usw.).
 - ⚠ **VORSICHT:** Reparaturen am Computer müssen nur von einem zertifizierten Servicetechniker ausgeführt werden. Schäden durch nicht von Dell™ genehmigte Wartungsversuche werden nicht durch die Garantie abgedeckt.
-

Gehäuselüfter

Entfernen des Gehäuselüfters

- ⚠ **VORSICHT:** Berühren Sie beim Entfernen des Gehäuselüfters nicht die Ventilatorflügel. Dadurch könnte der Lüfter beschädigt werden.

1. Befolgen Sie die Anweisungen unter [Vorbereitung](#).
2. Entfernen Sie die Computerabdeckung (siehe [Entfernen der Computerabdeckung](#)).
3. Trennen Sie das Gehäuselüfterkabel vom Systemplatinenanschluss (siehe [Komponenten der Systemplatine](#)).
4. Entfernen Sie die vier Schrauben, mit denen der Lüfter am Gehäuse befestigt ist.
5. Schieben Sie den Gehäuselüfter aus dem Computer und entfernen Sie ihn wie in der Abbildung gezeigt.



1	Schrauben (4)	2	Gehäuselüfter
---	---------------	---	---------------

Austauschen des Gehäuselüfters

1. Befolgen Sie die Anweisungen unter [Vorbereitung](#).
2. Richten Sie die Schraubbohrungen im Gehäuselüfter mit denen im Gehäuse aus.

3. Bringen Sie die vier Schrauben an, mit denen der Lüfter am Gehäuse befestigt ist.
4. Schließen Sie das Gehäuselüfterkabel an den Systemplatinenanschluss an (siehe [Komponenten der Systemplatine](#)).
5. Bringen Sie die Computerabdeckung wieder an (siehe [Anbringen der Computerabdeckung](#)).

Lüfter-Kühlkörper-Einheit

⚠️ WARNUNG: Trotz Kunststoffblende kann die Lüfter-Kühlkörper-Einheit während des normalen Betriebs sehr heiß werden. Vergewissern Sie sich, dass sie ausreichend abgekühlt ist, bevor Sie sie berühren.

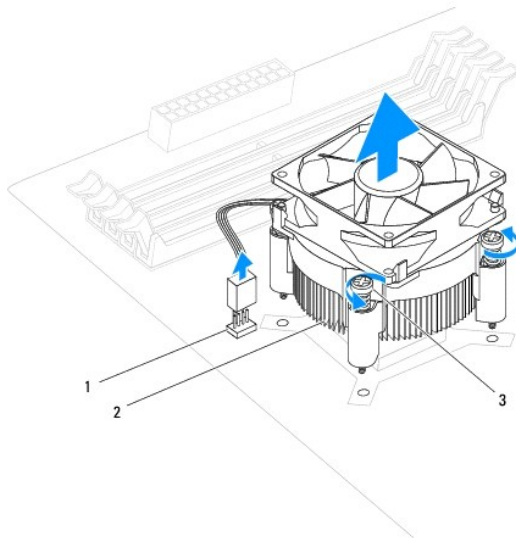
⚠️ VORSICHT: Der Prozessorlüfter und die Kühlkörperbaugruppe bilden eine Einheit. Versuchen Sie nie, nur den Prozessorlüfter allein zu entfernen.

Ausbauen der Lüfter-Kühlkörper-Einheit

1. Befolgen Sie die Anweisungen unter [Vorbereitung](#).
2. Entfernen Sie die Computerabdeckung (siehe [Entfernen der Computerabdeckung](#)).
3. Trennen Sie das Prozessorlüfterkabel vom Systemplatinenanschluss (siehe [Komponenten der Systemplatine](#)).
4. Lösen Sie über Kreuz die vier unverlierbaren Schrauben, mit denen die Lüfter-Kühlkörper-Einheit am Gehäuse befestigt ist.

⚠️ VORSICHT: Wenn Sie die Lüfter-Kühlkörper-Einheit entfernen, legen Sie sie mit der Oberseite nach unten oder auf der Seite ab, damit die thermische Kontaktfläche des Kühlkörpers nicht beschädigt wird.

5. Heben Sie die Lüfter-Kühlkörper-Einheit aus dem Computer heraus.



1	Systemplatinenanschluss	2	Lüfter-Kühlkörper-Einheit
3	selbstsichernde Schrauben (4)		

Einbauen der Lüfter-Kühlkörper-Einheit

1. Befolgen Sie die Anweisungen unter [Vorbereitung](#).

2. Entfernen Sie Rückstände der Wärmeleitpaste von der Unterseite des Kühlkörpers.

⚠ VORSICHT: Stellen Sie Sicher, dass Sie neue Wärmeleitpaste auftragen. Die Wärmeleitpaste gewährleistet eine ordnungsgemäße thermische Verbindung und damit den optimalen Prozessorbetrieb.

3. Tragen Sie frische Wärmeleitpaste auf der Oberseite des Prozessors auf.
4. Richten Sie die vier unverlierbaren Schrauben der Lüfter-Kühlkörper- Einheit mit den Schraubenbohrungen auf der Systemplatine aus.
5. Ziehen Sie die vier unverlierbaren Schrauben zur Befestigung der Lüfter- Kühlkörper-Einheit über Kreuz fest.
6. Schließen Sie das Kabel der Lüfter-Kühlkörper-Einheit an den Systemplattenanschluss an (siehe [Komponenten der Systemplatine](#)).
7. Bringen Sie die Computerabdeckung wieder an (siehe [Anbringen der Computerabdeckung](#)).
8. Schließen Sie den Computer und die zugehörigen Geräte an das Stromnetz an und schalten Sie sie ein.

[Zurück zum Inhaltsverzeichnis](#)

[Zurück zum Inhaltsverzeichnis](#)

USB-Anschluss auf der Vorderseite

Dell™ Studio XPS™ 8000 Service-Handbuch

- [Entfernen des USB-Anschlusses auf der Vorderseite](#)
- [Einbauen des USB-Anschlusses auf der Vorderseite](#)

- ⚠ **WARNUNG:** Bevor Sie Arbeiten im Inneren des Computers ausführen, lesen Sie zunächst die im Lieferumfang des Computers enthaltenen Sicherheitshinweise. Zusätzliche Informationen zur bestmöglichen Einhaltung der Sicherheitsrichtlinien finden Sie auf der Homepage zur Richtlinienkonformität unter www.dell.com/regulatory_compliance.
- ⚠ **WARNUNG:** Um elektrische Schläge zu vermeiden, trennen Sie vor dem Entfernen der Abdeckung den Computer immer von der Steckdose.
- ⚠ **WARNUNG:** Betreiben Sie den Computer nicht, wenn Abdeckungen entfernt sind (Computerabdeckungen, Blenden, Abdeckbleche, Frontblendeinsätze usw.).
- ⚠ **VORSICHT:** Reparaturen am Computer müssen nur von einem zertifizierten Servicetechniker ausgeführt werden. Schäden durch nicht von Dell™ genehmigte Wartungsversuche werden nicht durch die Garantie abgedeckt.

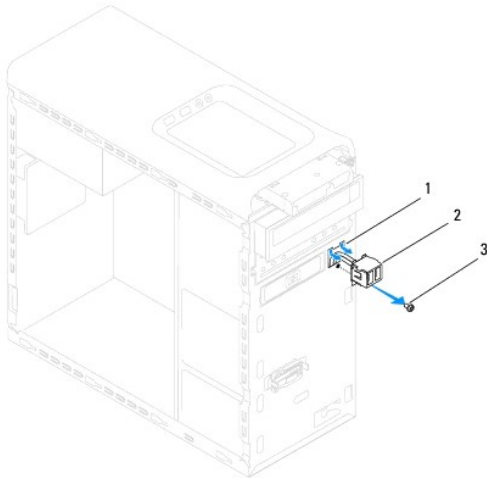
Entfernen des USB-Anschlusses auf der Vorderseite

- 🔍 **ANMERKUNG:** Notieren Sie sich beim Entfernen den Verlauf der Kabel, damit Sie die Kabel beim Einbau des neuen USB-Anschlusses auf der Vorderseite wieder korrekt verlegen können.

1. Befolgen Sie die Anweisungen unter [Vorbereitung](#).
2. Entfernen Sie die Computerabdeckung (siehe [Entfernen der Computerabdeckung](#)).
3. Entfernen Sie die Frontverkleidung (siehe [Entfernen der Frontverkleidung](#)).

- ⚠ **VORSICHT:** Gehen Sie sehr vorsichtig vor, wenn Sie den USB-Anschluss auf der Vorderseite aus dem Computer herauschieben. Mangelnde Umsicht kann Beschädigungen an den Kabelsteckern und Kabelführungsklemmen zur Folge haben.

4. Trennen Sie die beiden Kabel des USB-Anschluss auf der Vorderseite von der Systemplatine (siehe [Komponenten der Systemplatine](#)).
5. Entfernen Sie die Schraube, mit der der USB-Anschluss auf der Vorderseite an der Frontblende befestigt ist.
6. Schieben Sie den USB-Anschluss auf der Vorderseite nach unten, um die Klammern aus der Frontblende zu lösen und ziehen Sie ihn zur Seite.



1	Klammerschlitz des USB-Anschlusses auf der Vorderseite	2	USB-Anschluss auf der Vorderseite
3	Schraube		

Einbauen des USB-Anschlusses auf der Vorderseite

 **VORSICHT:** Gehen Sie beim Einschleiben des USB-Anschluss auf der Vorderseite in den Klammerschlitz vorsichtig vor, um die Kabelanschlüsse und Kabelklammern nicht zu beschädigen.

1. Befolgen Sie die Anweisungen unter [Vorbereitung](#).
2. Richten Sie die Klammer des USB-Anschlusses auf der Vorderseite zum Klammerschlitz des USB-Anschlusses auf der Vorderseite im Gehäuse aus und führen Sie sie in den Schlitz ein.
3. Bauen Sie die Schraube ein, mit der der USB-Anschluss auf der Vorderseite an der Frontblende befestigt ist.
4. Schließen Sie die beiden Kabel des USB-Anschlusses auf der Vorderseite an der Systemplatine an (siehe [Komponenten der Systemplatine](#)).
5. Bringen Sie die Frontverkleidung wieder an (siehe [Anbringen der Frontverkleidung](#)).
6. Bringen Sie die Computerabdeckung wieder an (siehe [Anbringen der Computerabdeckung](#)).
7. Schließen Sie den Computer und die zugehörigen Geräte an das Stromnetz an und schalten Sie sie ein.

[Zurück zum Inhaltsverzeichnis](#)

[Zurück zum Inhaltsverzeichnis](#)

Grafikkartenhalterung

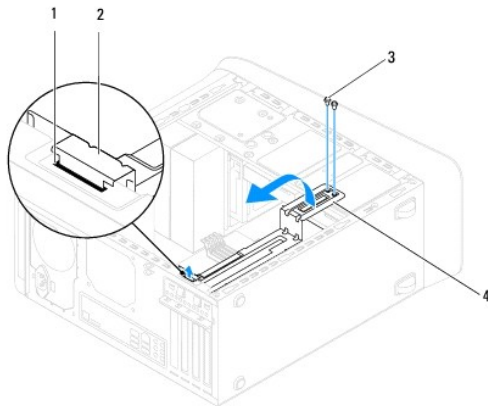
Dell™ Studio XPS™ 8000 Service-Handbuch

- [Entfernen der Grafikkartenhalterung](#)
- [Einbauen der Grafikkartenhalterung](#)

- ⚠ **WARNUNG:** Bevor Sie Arbeiten im Inneren des Computers ausführen, lesen Sie zunächst die im Lieferumfang des Computers enthaltenen Sicherheitshinweise. Zusätzliche Informationen zur bestmöglichen Einhaltung der Sicherheitsrichtlinien finden Sie auf der Homepage zur Richtlinienkonformität unter www.dell.com/regulatory_compliance.
 - ⚠ **WARNUNG:** Um elektrische Schläge zu vermeiden, trennen Sie vor dem Entfernen der Abdeckung den Computer immer von der Steckdose.
 - ⚠ **WARNUNG:** Betreiben Sie den Computer nicht, wenn Abdeckungen entfernt sind (Computerabdeckungen, Blenden, Abdeckbleche, Frontblendeinsätze usw.).
 - ⚠ **VORSICHT:** Reparaturen am Computer müssen nur von einem zertifizierten Servicetechniker ausgeführt werden. Schäden durch nicht von Dell™ genehmigte Wartungsversuche werden nicht durch die Garantie abgedeckt.
-

Entfernen der Grafikkartenhalterung

1. Befolgen Sie die Anweisungen unter [Vorbereitung](#).
2. Entfernen Sie die Computerabdeckung (siehe [Entfernen der Computerabdeckung](#)).
3. Entfernen Sie die zwei Schrauben, mit denen die Grafikkartenhalterung an der Laufwerkblende befestigt ist.
4. Drehen Sie die Grafikkartenhalterung nach oben und heben Sie aus dem Scharnierklammernschlitz heraus.



1	Scharnierklammernschlitz	2	Scharnierklammer
3	Schrauben (2)	4	Grafikkartenhalterung

5. Bewahren Sie die Grafikkartenhalterung an einem sicheren Ort auf.
-

Einbauen der Grafikkartenhalterung

1. Befolgen Sie die Anweisungen unter [Vorbereitung](#).
 2. Richten Sie die Scharnierklammer an der Grafikkartenhalterung mit dem Scharnierklammernschlitz im Gehäuse aus und führen Sie sie in den Schlitz ein.
 3. Drehen Sie die Grafikkartenhalterung nach unten.
 4. Bauen Sie die zwei Schrauben ein, mit denen die Grafikkartenhalterung an der Laufwerkblende befestigt ist.
 5. Bringen Sie die Computerabdeckung wieder an (siehe [Anbringen der Computerabdeckung](#)).
-

[Zurück zum Inhaltsverzeichnis](#)

[Zurück zum Inhaltsverzeichnis](#)

Speichermodule

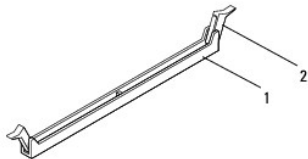
Dell™ Studio XPS™ 8000 Service-Handbuch

- [Entfernen von Speichermodulen](#)
- [Einbauen von Speichermodulen](#)

- ⚠ **WARNUNG:** Bevor Sie Arbeiten im Inneren des Computers ausführen, lesen Sie zunächst die im Lieferumfang des Computers enthaltenen Sicherheitshinweise. Zusätzliche Informationen zur bestmöglichen Einhaltung der Sicherheitsrichtlinien finden Sie auf der Homepage zur Richtlinienkonformität unter www.dell.com/regulatory_compliance.
- ⚠ **WARNUNG:** Um elektrische Schläge zu vermeiden, trennen Sie vor dem Entfernen der Abdeckung den Computer immer von der Steckdose.
- ⚠ **WARNUNG:** Betreiben Sie den Computer nicht, wenn Abdeckungen entfernt sind (Computerabdeckungen, Blenden, Abdeckbleche, Frontblendeinsätze usw.).
- ⚠ **VORSICHT:** Reparaturen am Computer müssen nur von einem zertifizierten Servicetechniker ausgeführt werden. Schäden durch nicht von Dell™ genehmigte Wartungsversuche werden nicht durch die Garantie abgedeckt.

Entfernen von Speichermodulen

1. Befolgen Sie die Anweisungen unter [Vorbereitung](#).
2. Entfernen Sie die Computerabdeckung (siehe [Entfernen der Computerabdeckung](#)).
3. Machen Sie die Speichermodule auf der Systemplatine ausfindig (siehe [Komponenten der Systemplatine](#)).
4. Drücken Sie die Sicherungsklammern an beiden Enden des Speichermodulanschlusses nach außen.



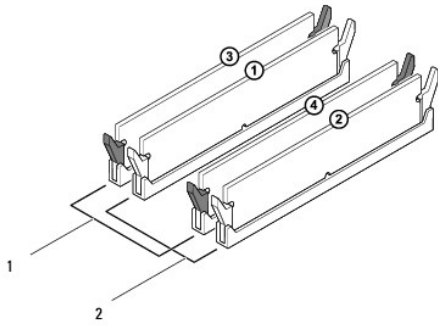
1	Speichermodulanschluss	2	Sicherungsklammer
---	------------------------	---	-------------------

5. Ziehen Sie das Speichermodul nach oben.
Falls sich das Speichermodul nur schwer entnehmen lässt, bewegen Sie es leicht hin und her, um es aus dem Anschluss zu lösen.

Einbauen von Speichermodulen

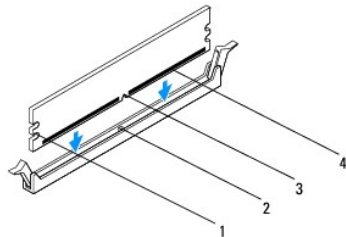
1. Befolgen Sie die Anweisungen unter [Vorbereitung](#).
2. Drücken Sie die Sicherungsklammern an beiden Enden des Speichermodulanschlusses nach außen.

- ⚠ **VORSICHT:** Reparaturen am Computer müssen nur von einem zertifizierten Servicetechniker ausgeführt werden. Schäden durch nicht von Dell™ genehmigte Wartungsversuche werden nicht durch die Garantie abgedeckt.
- ⚠ **VORSICHT:** Installieren Sie keine ECC-Speichermodule.
- ⚠ **VORSICHT:** Wenn Sie während einer Speicheraktualisierung Originalspeichermodule aus dem Computer entfernen, bewahren Sie diese getrennt von eventuellen neuen Speichermodulen auf, selbst wenn Sie diese von Dell™ bezogen haben. Sie sollten möglichst kein Original-Speichermodul mit einem neuen Speichermodul kombinieren. Anderenfalls könnte es Probleme beim Starten des Computers geben. Die empfohlenen Speicherkonfigurationen sind:
Identische Speichermodule in den DIMM-Anschlüssen 1 und 2 sowie weitere identische Speichermodule in den DIMM-Anschlüssen 3 und 4.



1	Identische Speichermodule in den DIMM-Anschlüssen 3 und 4 (schwarze Sicherungsklammern)	2	Identische Speichermodule in den DIMM-Anschlüssen 1 und 2 (weiße Sicherungsklammern)
---	---	---	--

3. Richten Sie die Kerbe an der Unterseite des Speichermoduls an dem Steg im Anschluss aus.

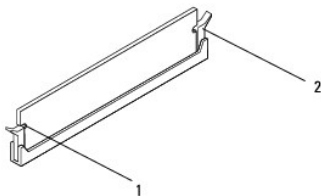


1	Aussparungen (2)	2	Klammer
3	Kerbe	4	Speichermodul

⚠ VORSICHT: Um Schäden am Speichermodul zu vermeiden, setzen Sie das Speichermodul gerade ein, und drücken es gleichmäßig an beiden Seiten in den Sockel.

4. Schieben Sie das Speichermodul in den Sockel, bis es einrastet.

Wenn das Speichermodul richtig eingesetzt wurde, rasten die Sicherungsklammern in den Kerben an beiden Modulenden ein.



1	Aussparungen (2)	2	Sicherungsklammern (eingerastet)
---	------------------	---	----------------------------------

5. Bringen Sie die Computerabdeckung wieder an (siehe [Anbringen der Computerabdeckung](#)).

6. Schließen Sie den Computer und die zugehörigen Geräte an das Stromnetz an und schalten Sie sie ein.

Wenn die Meldung angezeigt wird, dass sich die Speichergroße geändert hat, drücken Sie zum Fortfahren die Taste <F1>.

7. Melden Sie sich am Computer an.

8. Klicken Sie auf dem Microsoft® Windows®-Desktop mit der rechten Maustaste auf **Arbeitsplatz** und dann auf **Eigenschaften**.
 9. Klicken Sie auf die Registerkarte **Allgemein**.
 10. Prüfen Sie die angegebene RAM-SpeichergroÙe, um sicher zu stellen, dass das Speichermodul korrekt installiert wurde.
-

[Zurück zum Inhaltsverzeichnis](#)

Netzteil

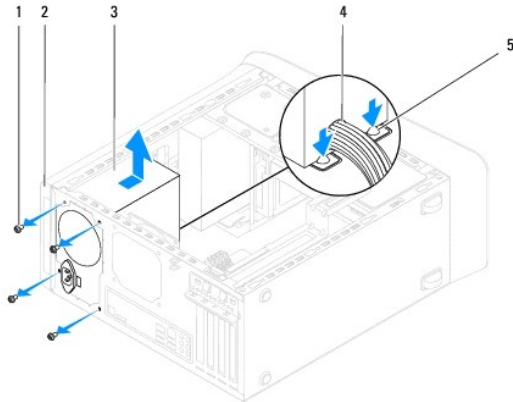
Dell™ Studio XPS™ 8000 Service-Handbuch

- [Entfernen des Netzteils](#)
- [Einbauen des Netzteils](#)

- ⚠ **WARNUNG:** Bevor Sie Arbeiten im Inneren des Computers ausführen, lesen Sie zunächst die im Lieferumfang des Computers enthaltenen Sicherheitshinweise. Zusätzliche Informationen zur bestmöglichen Einhaltung der Sicherheitsrichtlinien finden Sie auf der Homepage zur Richtlinienkonformität unter www.dell.com/regulatory_compliance.
- ⚠ **WARNUNG:** Um elektrische Schläge zu vermeiden, trennen Sie vor dem Entfernen der Abdeckung den Computer immer von der Steckdose.
- ⚠ **WARNUNG:** Betreiben Sie den Computer nicht, wenn Abdeckungen entfernt sind (Computerabdeckungen, Blenden, Abdeckbleche, Frontblendeinsätze usw.).
- ⚠ **VORSICHT:** Reparaturen am Computer müssen nur von einem zertifizierten Servicetechniker ausgeführt werden. Schäden durch nicht von Dell™ genehmigte Wartungsversuche werden nicht durch die Garantie abgedeckt.

Entfernen des Netzteils

1. Befolgen Sie die Anweisungen unter [Vorbereitung](#).
2. Entfernen Sie die Computerabdeckung (siehe [Entfernen der Computerabdeckung](#)).
3. Trennen Sie die Gleichstromkabel von der Systemplatine und den Laufwerken (siehe [Komponenten der Systemplatine](#)).
4. Trennen Sie alle Kabel von der Sicherungsklammer an der Seite des Netzteils.
5. Entfernen Sie die vier Schrauben, mit denen das Netzteil am Gehäuse befestigt ist.
6. Drücken Sie auf das Netzteilklammer, um das Netzteil vom Gehäuse zu lösen



1	Schrauben (4)	2	Gehäuse
3	Netzteil	4	Kabel
5	Netzteilklammer		

Einbauen des Netzteils

1. Befolgen Sie die Anweisungen unter [Vorbereitung](#).
 2. Richten Sie die Schraubenbohrungen im Netzteil mit denen im Gerät aus.
- ⚠ **WARNUNG:** Wenn Sie nicht alle Schrauben einsetzen und festziehen, kann das einen elektrischen Schlag verursachen, da diese Schrauben ein wichtiger Teil der Erdung des Systems sind.

3. Bringen Sie die vier Schrauben wieder an, mit denen das Netzteil am Gehäuse befestigt ist.
4. Schließen Sie die Gleichstromkabel an die Laufwerke und die Systemplatine an (siehe [Komponenten der Systemplatine](#)).
5. Bringen Sie die Computerabdeckung wieder an (siehe [Anbringen der Computerabdeckung](#)).
6. Prüfen Sie gegebenenfalls am Spannungsschalter, ob die richtige Spannung eingestellt ist.
7. Schließen Sie den Computer und die zugehörigen Geräte an das Stromnetz an und schalten Sie sie ein.

[Zurück zum Inhaltsverzeichnis](#)

[Zurück zum Inhaltsverzeichnis](#)

Betriebsschaltermodul

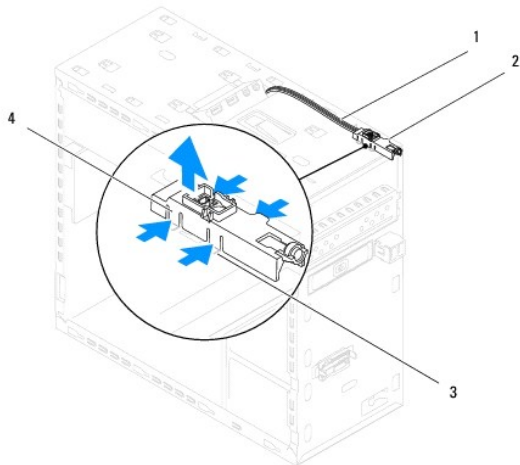
Dell™ Studio XPS™ 8000 Service-Handbuch

- [Entfernen des Betriebsschaltermoduls](#)
- [Einbauen des Betriebsschaltermoduls](#)

- ⚠ **WARNUNG:** Bevor Sie Arbeiten im Inneren des Computers ausführen, lesen Sie zunächst die im Lieferumfang des Computers enthaltenen Sicherheitshinweise. Zusätzliche Informationen zur bestmöglichen Einhaltung der Sicherheitsrichtlinien finden Sie auf der Homepage zur Richtlinienkonformität unter www.dell.com/regulatory_compliance.
- ⚠ **WARNUNG:** Um elektrische Schläge zu vermeiden, trennen Sie vor dem Entfernen der Abdeckung den Computer immer von der Steckdose.
- ⚠ **WARNUNG:** Betreiben Sie den Computer nicht, wenn Abdeckungen entfernt sind (Computerabdeckungen, Blenden, Abdeckbleche, Frontblendeinsätze usw.).
- ⚠ **VORSICHT:** Reparaturen am Computer müssen nur von einem zertifizierten Servicetechniker ausgeführt werden. Schäden durch nicht von Dell™ genehmigte Wartungsversuche werden nicht durch die Garantie abgedeckt.

Entfernen des Betriebsschaltermoduls

1. Befolgen Sie die Anweisungen unter [Vorbereitung](#).
2. Entfernen Sie die Computerabdeckung (siehe [Entfernen der Computerabdeckung](#)).
3. Entfernen Sie die Frontverkleidung (siehe [Entfernen der Frontverkleidung](#)).
4. Entfernen Sie das optische Laufwerk (siehe [Entfernen des optischen Laufwerks](#)).
5. Entfernen Sie die obere Abdeckung (siehe [Entfernen der oberen Abdeckung](#)).
6. Trennen Sie das Kabel des Betriebsschaltermoduls vom Systemplattenanschluss FP1 (siehe [Komponenten der Systemplatine](#)).
7. Drücken Sie die Betriebsschaltermodule-Halterungen ein, um die aus der oberen Leiste zu lösen und heben Sie das Betriebsschaltermodule an.



1	Kabel	2	Betriebsschaltermodule
3	Schlitz	4	Betriebsschaltermodule-Halterungen (4)

8. Bewahren Sie das Betriebsschaltermodule an einem sicheren Ort auf.

Einbauen des Betriebsschaltermoduls

1. Befolgen Sie die Anweisungen unter [Vorbereitung](#).

2. Richten Sie die Betriebsschaltermodul-Halterungen mit den Schlitzn in der oberen Leiste ein und drücken Sie die hinein.
3. Schließen Sie das Kabel des Betriebsschaltermoduls an den Systemplatinenanschluss FP1an (siehe [Komponenten der Systemplatine](#)).
4. Bauen Sie die obere Abdeckung ein (siehe [Einbauen der oberen Abdeckung](#)).
5. Bauen Sie das optische Laufwerk wieder ein (siehe [Einbauen des optischen Laufwerks](#)).
6. Bringen Sie die Frontverkleidung wieder an (siehe [Anbringen der Frontverkleidung](#)).
7. Bringen Sie die Computerabdeckung wieder an (siehe [Anbringen der Computerabdeckung](#)).
8. Schließen Sie den Computer und die zugehörigen Geräte an das Stromnetz an und schalten Sie sie ein.

[Zurück zum Inhaltsverzeichnis](#)

Systemplatine

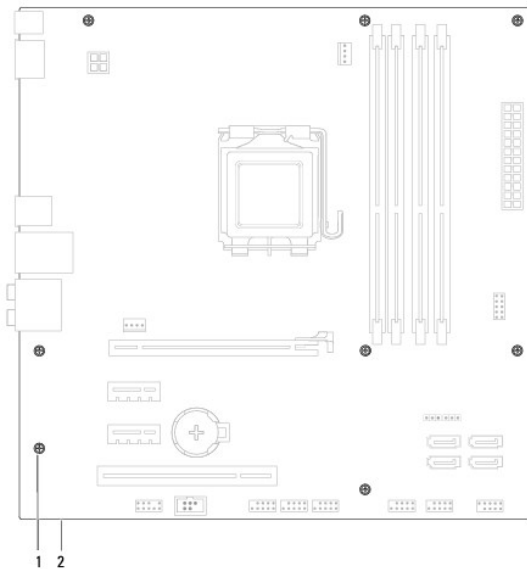
Dell™ Studio XPS™ 8000 Service-Handbuch

- [Entfernen der Systemplatine](#)
- [Einbauen der Systemplatine](#)

- ⚠ **WARNUNG:** Bevor Sie Arbeiten im Inneren des Computers ausführen, lesen Sie zunächst die im Lieferumfang des Computers enthaltenen Sicherheitshinweise. Zusätzliche Informationen zur bestmöglichen Einhaltung der Sicherheitsrichtlinien finden Sie auf der Homepage zur Richtlinienkonformität unter www.dell.com/regulatory_compliance.
- ⚠ **WARNUNG:** Um elektrische Schläge zu vermeiden, trennen Sie vor dem Entfernen der Abdeckung den Computer immer von der Steckdose.
- ⚠ **WARNUNG:** Betreiben Sie den Computer nicht, wenn Abdeckungen entfernt sind (Computerabdeckungen, Blenden, Abdeckbleche, Frontblendeinsätze usw.).
- ⚠ **VORSICHT:** Reparaturen am Computer müssen nur von einem zertifizierten Servicetechniker ausgeführt werden. Schäden durch nicht von Dell™ genehmigte Wartungsversuche werden nicht durch die Garantie abgedeckt.


Entfernen der Systemplatine


1. Befolgen Sie die Anweisungen unter [Vorbereitung](#).
2. Entfernen Sie die Computerabdeckung (siehe [Entfernen der Computerabdeckung](#)).
3. Entfernen Sie alle PCI- und PCI-Express-Karten, falls vorhanden (siehe [Entfernen von PCI- und PCI Express-Karten](#)).
4. Entfernen Sie die Lüfter-Kühlkörper-Einheit (siehe [Ausbauen der Lüfter- Kühlkörper-Einheit](#)).
5. Entfernen Sie den Prozessor (siehe [Ausbauen des Prozessors](#)).
6. Entfernen Sie die Speichermodule (siehe [Entfernen von Speichermodulen](#)) und notieren Sie, welches Speichermodul aus welchem DIMM-Steckplatz entnommen wurde, damit die Speichermodule beim Einbau der Systemplatine wieder in den gleichen Steckplatz eingesetzt werden können.
7. Trennen Sie alle angeschlossenen Kabel von der Systemplatine (siehe [Komponenten der Systemplatine](#)). Notieren Sie sich beim Entfernen den Verlauf der Kabel, damit Sie die Kabel beim Einbau der neuen Systemplatine wieder korrekt verlegen können.
8. Entfernen Sie die acht Schrauben, mit denen die Systemplatine am Gehäuse befestigt ist.



1	Schrauben (8)	2	Systemplatine
---	---------------	---	---------------

9. Heben Sie die Systemplatine heraus.
10. Vergleichen Sie die Systemplatine, die Sie soeben entfernt haben, mit der Ersatz-Systemplatine, um sicherzugehen, dass beide identisch sind.

 **ANMERKUNG:** Einige Komponenten und Anschlüsse auf der neuen Systemplatine befinden sich möglicherweise an anderer Stelle als die Komponenten und Anschlüsse auf der alten Systemplatine.

 **ANMERKUNG:** Die Jumper-Einstellungen auf der Ersatz-Systemplatine wurden im Werk festgelegt.


Einbauen der Systemplatine

1. Befolgen Sie die Anweisungen unter [Vorbereitung](#).
2. Führen Sie die Systemplatine vorsichtig in das Gehäuse ein und schieben Sie sie zur Computerrückseite.
3. Bringen Sie die acht Schrauben wieder an, mit denen die Systemplatine am Gehäuse befestigt ist.
4. Schließen Sie die Kabel wieder an, die Sie von der Systemplatine getrennt haben (siehe [Komponenten der Systemplatine](#)).
5. Bauen Sie den Prozessor ein (siehe [Einbauen des Prozessors](#)).
6. Setzen Sie die Lüfter-Kühlkörper-Einheit wieder ein (siehe [Einbauen der Lüfter-Kühlkörper-Einheit](#)).

 **VORSICHT:** Reparaturen am Computer müssen nur von einem zertifizierten Servicetechniker ausgeführt werden. Schäden durch nicht von Dell™ genehmigte Wartungsversuche werden nicht durch die Garantie abgedeckt.

 **VORSICHT:** Vergewissern Sie sich, dass die Kühlkörperbaugruppe in der richtigen Position fest sitzt.

7. Setzen Sie die Speichermodule ein (siehe [Einbauen von Speichermodulen](#)).
8. Bauen Sie alle PCI- und PCI-Express-Karten wieder ein, falls vorhanden (siehe [Einbauen von PCI- und PCI-Express-Karten](#)).
9. Bringen Sie die Computerabdeckung wieder an (siehe [Anbringen der Computerabdeckung](#)).
10. Schließen Sie den Computer und die zugehörigen Geräte an das Stromnetz an und schalten Sie sie ein.
11. Aktualisieren Sie bei Bedarf das System-BIOS.

 **ANMERKUNG:** Informationen zum Aktualisieren des System-BIOS finden Sie unter [Löschen und Neubeschreiben des BIOS](#).

[Zurück zum Inhaltsverzeichnis](#)

System-Setup-Programm

Dell™ Studio XPS™ 8000 Service-Handbuch


- [Übersicht](#)
- [Löschen verlorener Kennwörter](#)
- [Löschen der CMOS-Einstellungen](#)
- [Löschen und Neubeschreiben des BIOS](#)


Übersicht

Verwenden Sie das System-Setup, um folgende Aktivitäten durchzuführen:

1. Ändern der Systemkonfigurationsinformationen, nachdem Sie Hardwarekomponenten hinzugefügt, geändert oder entfernt haben.
1. Einstellen oder Ändern einer benutzerdefinierten Option, wie z. B. das Benutzerkennwort.
1. Die aktuelle Speichergröße abfragen oder den Typ des installierten Festplattenlaufwerks festlegen.


 **VORSICHT: Reparaturen am Computer müssen nur von einem zertifizierten Servicetechniker ausgeführt werden. Schäden durch nicht von Dell™ genehmigte Wartungsversuche werden nicht durch die Garantie abgedeckt.**

 **VORSICHT: Die Einstellungen in diesem Programm sollten nur von erfahrenen Computeranwendern geändert werden. Bestimmte Änderungen können dazu führen, dass der Computer nicht mehr ordnungsgemäß funktioniert.**

 **ANMERKUNG:** Vor dem Ändern des System-Setups sollten Sie sich die Einstellungen des System-Setup-Bildschirms notieren, um gegebenenfalls später darauf zurückgreifen zu können.

Aufrufen des System-Setup-Programms

1. Schalten Sie den Computer ein bzw. führen Sie einen Neustart durch.
2. Wenn das blaue DELL™-Logo erscheint, warten Sie auf die F2- Eingabeaufforderung und drücken Sie dann sofort auf <F2>.


 **ANMERKUNG:** Die Aufforderung zum Drücken von <F2> bedeutet, dass die Tastatur initialisiert wurde. Diese Aufforderung kann sehr schnell erscheinen; es muss also auf die Einblendung geachtet und dann <F2> gedrückt werden. Wenn <F2> vor der Aufforderung gedrückt wird, geht dieser Tastendruck verloren. Falls Sie zu lange gewartet haben und das Betriebssystem-Logo erscheint, warten Sie, bis der Microsoft® Windows®-Desktop angezeigt wird. Fahren Sie danach den Computer herunter (siehe [Ausschalten des Computers](#)) und starten Sie ihn erneut.

Bildschirm des System-Setups

Im System-Setup-Bildschirm werden die aktuellen und veränderbaren Konfigurationsinformationen Ihres Computers angezeigt. Die Informationen im Bildschirm sind in drei Bereiche aufgeteilt: die Optionsliste, das Feld „Aktive Optionen“ und die Tastenfunktionen.

<p>Menu (Menü) — Wird im oberen Bereich des System-Setup-Fensters angezeigt. In diesem Feld ist ein Menü zum Aufrufen der System-Setup-Optionen enthalten. Drücken Sie die Nach-oben- und Nach-unten-Tasten zum Navigieren. Wenn eine Menüoption markiert ist, werden in der Options List (Optionsliste) die Optionen für die auf Ihrem Computer installierte Hardware aufgeführt.</p>		
<p>Options List (Optionsliste) — Dieses Feld wird auf der linken Seite des System-Setup-Fensters angezeigt. In dem Feld werden die Funktionen aufgeführt, die die Konfiguration Ihres Computers bestimmen wie installierte Hardware, Energiespar- und Sicherheitsfunktionen. Blättern Sie mit den Nach-oben- und Nach-unten-Tasten durch die Liste. Wenn eine Option markiert ist, werden im Options Field (Optionsfeld) die aktuellen und verfügbaren Einstellungen der Option angezeigt.</p>	<p>Options Field (Optionsfeld) — Dieses Feld wird auf der rechten Seite der Options List (Optionsliste) angezeigt und enthält Informationen über die einzelnen in der Options List (Optionsliste) aufgeführten Optionen. In diesem Feld können Sie Informationen zu Ihrem Computer einsehen und die aktuellen Einstellungen ändern. Drücken Sie die Eingabetaste, um Änderungen an den aktuellen Einstellungen vorzunehmen. Drücken Sie auf die Taste <Esc>, um zur Optionsliste zurückzukehren.</p> <p>ANMERKUNG: Nicht alle Einstellungen im Optionsfeld lassen sich ändern.</p>	<p>Help (Hilfe) — Dieses Feld wird auf der rechten Seite des System-Setup-Fensters angezeigt und enthält Hilfeinformationen zu der in der Options List (Optionsliste) ausgewählten Option.</p>
<p>Key Functions (Tastenfunktionen) — Dieses Feld wird unter dem Options Field (Optionsfeld) angezeigt und enthält die Tasten und deren Funktionen im aktiven System-Setup-Feld.</p>		

System-Setup-Optionen

 **ANMERKUNG:** Je nach Konfiguration Ihres Computers und den installierten Geräten werden in dieser Tabelle möglicherweise andere Elemente angezeigt.

System Info (Systeminformationen)

BIOS Info	Zeigt die Versionsnummer des BIOS und Datuminformationen an.
System	Zeigt die Nummer des Systemmodells an.
Asset Tag (Systemkennnummer)	Zeigt die Systemkennnummer des Computers an, falls vorhanden.
Service Tag (Service-Tag-Nummer)	Zeigt die Service-Tag-Nummer des Computers an.
Processor Type (Prozessortyp)	Zeigt den Prozessortyp an.
Processor Cache L2 (Prozessor-L2-Cache)	Zeigt die Größe des Prozessor-L2-Cache an.
Processor Cache L3 (Prozessor-L3-Cache)	Zeigt die Größe des Prozessor-L3-Cache an.
Memory Installed (Installierter Speicher)	Zeigt die installierte Speichermenge in MB an.
Memory Available (Verfügbarer Speicher)	Zeigt die verfügbare Speichermenge in MB an.
Memory Speed (Speichergeschwindigkeit)	Zeigt die Speichergeschwindigkeit in MHz an.
Memory Technology (Speichertechnologie)	Zeigt die Speichertechnologie an; DDR3.
Standard CMOS Features (Standard-CMOS-Funktionen)	
System Time (Systemuhrzeit)	Zeigt die aktuelle Uhrzeit im Format HH:MM:SS (Stunden:Minuten:Sekunden) an.
System Date (Systemdatum)	Zeigt das aktuelle Datum im Format MM:TT:JJ (Monat:Tag:Jahr) an.
SATA1	Zeigt das in Ihrem Computer integrierte SATA1-Laufwerk an.
SATA2	Zeigt das in Ihrem Computer integrierte SATA2-Laufwerk an.
SATA3	Zeigt das in Ihrem Computer integrierte SATA3-Laufwerk an.
SATA4	Zeigt das in Ihrem Computer integrierte SATA4-Laufwerk an.
eSATA	Zeigt das in Ihrem Computer integrierte eSATA-Laufwerk an.
Advanced BIOS Features (Erweiterte BIOS-Funktionen)	
CPU Feature (CPU-Funktion)	<ul style="list-style-type: none"> 1 Hyper-Threading — Aktiviert oder Deaktiviert (Aktiviert ist Standard) 1 Intel SpeedStep™ Tech — Aktiviert oder Deaktiviert (Aktiviert ist Standard) 1 Intel® C-STATE Tech — Aktiviert oder Deaktiviert (Aktiviert ist Standard) 1 Intel® Virtualization Tech — Aktiviert oder Deaktiviert (Aktiviert ist Standard) 1 Limit CPUID Value (CPUID-Wert begrenzen) — Aktiviert oder Deaktiviert (Deaktiviert ist Standard) 1 Execute Disable Bit (Bit deaktiviert ausführen) — Aktiviert oder Deaktiviert (Aktiviert ist Standard) 1 Multiple CPU Core (Mehrfach-CPU-Kern) — Alle oder 1 oder 2 (Alle ist Standard)
USB Device Setting (USB-Geräteeinstellung)	<ul style="list-style-type: none"> 1 USB Controller (USB-Controller) — Aktiviert oder deaktiviert (Aktiviert ist die Standardeinstellung) 1 USB Operation Mode (USB-Betriebsmodus) — Hochgeschwindigkeit; Volle/Niedrige Geschwindigkeit (Hochgeschwindigkeit ist Standard)
Advanced Chipset Features (Erweiterte Chipset-Funktionen)	
Onboard Audio-Controller (Integrierter Audio-Controller)	Aktiviert oder Deaktiviert (Aktiviert ist die Standardeinstellung)
SATA Mode (SATA-Modus)	IDE; RAID (IDE ist die Standardeinstellung)
Onboard LAN Controller	Aktiviert oder Deaktiviert (Aktiviert ist die Standardeinstellung)
Onboard LAN Boot ROM (Integriertes LAN-Start-ROM)	Aktiviert oder Deaktiviert (Deaktiviert ist die Standardeinstellung)
1394 Controller	Aktiviert oder Deaktiviert (Aktiviert ist die Standardeinstellung)
Boot Device Configuration (Konfiguration Startgerät)	
Boot Settings Configuration (Konfiguration Starteinstellungen)	Konfiguriert die Einstellungen während des Systemstarts.
Hard Disk Boot Priority (Festplattenstartpriorität)	Stellt die Startpriorität der Festplatten ein. Die angezeigten Elemente werden in Abhängigkeit der erkannten Festplatten dynamisch aktualisiert.
First Boot Device (Erstes Startgerät)	Bestimmt die Startreihenfolge der verfügbaren Geräte. Removable (Wechseldatenträger); CD/DVD; Hard Drive (Festplatte); Disabled (Deaktiviert) (Removable ist Standard).
Second Boot Device (Zweites Startgerät)	Bestimmt die Startreihenfolge der verfügbaren Geräte. Entfernbar; CD/DVD; Festplatte; Deaktiviert (CD/DVD ist Standard).
Third Boot Device (Drittes Startgerät)	Bestimmt die Startreihenfolge der verfügbaren Geräte. Entfernbar; CD/DVD; Festplatte; Deaktiviert (Festplatte ist Standard).
Boot Other Device (Anderes Startgerät)	No (Nein); Yes (Ja) (Ja ist die Standardeinstellung).
Power Management Setup (Energieverwaltungs-Setup)	


ACPI Suspend Type (ACPI-Energiesparmodus)	Bestimmt den ACPI-Suspendertyp. Die Standardeinstellung ist S3.
Remote Wake Up (Remote-Aktivierung)	Diese Option bewirkt das Einschalten des Computers, wenn ein Benutzer versucht, über das LAN auf den Computer zuzugreifen (standardmäßig aktiviert).
AC Recovery (Wiederherstellung nach Stromausfall)	Legt fest, wie der Computer reagiert, wenn die Netzspannung nach einem Stromausfall wiederhergestellt wird. (Aus ist Standard). <ul style="list-style-type: none"> 1 On (Ein) — Der Computer schaltet sich nach dem Wiederherstellen der Netzspannung nach einem Stromausfall wieder ein. 1 Off (Aus) — Der Computer bleibt ausgeschaltet. 1 Last (Letzter Zustand) — Der Computer kehrt in den Betriebszustand zurück, der unmittelbar vor dem Stromausfall bestand.
Auto Power On (Automatisches einschalten)	Ermöglicht das Einstellen eines Alarms zum automatischen Einschalten des Computers.
Auto Power On Date (Automatisches Einschalten - Datum)	Ermöglicht das Festlegen eines Datums zum automatischen Einschalten des Computers.
Auto Power On Time (Automatisches Einschalten - Uhrzeit)	Ermöglicht das Festlegen einer Uhrzeit zum automatischen Einschalten des Computers.
BIOS Security Features (BIOS-Sicherheitsfunktionen)	
Supervisor Password (Supervisor-Kennwort)	Supervisor-Status installiert.
User Password (Benutzerkennwort)	Benutzer-Status installiert.
Set Supervisor Password (Supervisor-Kennwort festlegen)	Ermöglicht das Festlegen des gewünschten Supervisor-Kennworts.
User Access Level (Benutzer-Zugriffsebene)	Ermöglicht das Ändern der Benutzer-Zugriffsebene nur dann, wenn das Supervisor-Kennwort festgelegt ist.
Set User Password (Benutzerkennwort festlegen)	Ermöglicht das Festlegen des gewünschten Benutzerkennworts nur dann, wenn das Supervisor-Kennwort festgelegt ist.
Password Check (Kennwortüberprüfung)	Setup; Immer (Setup ist Standard) Diese Option ist nur dann verfügbar, wenn das Supervisor-Kennwort festgelegt ist.
Exit (Beenden)	
Exit Options (Optionen zum Beenden)	Bietet Optionen zum Load Default (Standard laden), Save and Exit Setup (Speichern und Setup beenden), und Exit Without Saving (Beenden ohne Speichern) an.

Startreihenfolge

Diese Funktion ermöglicht es Ihnen, die Startreihenfolge der Geräte zu ändern.

Startoptionen

- 1 **Hard Drive** (Festplatte) - Der Computer versucht, von der primären Festplatte aus zu starten. Wenn auf dem Laufwerk kein Betriebssystem installiert ist, erzeugt der Computer eine Fehlermeldung.
- 1 **CD/DVD Drive** (CD/DVD-Laufwerk) - Der Computer versucht, vom CD/DVD-Laufwerk zu starten. Wenn sich keine CD/DVD im Laufwerk befindet oder sich auf der CD/DVD kein Betriebssystem befindet, erzeugt der Computer eine Fehlermeldung.
- 1 **USB Flash Device** (USB-Flash-Gerät) - Stecken Sie das Speichergerät in einen USB-Anschluss ein und starten Sie den Computer neu. Wenn F12 = Boot Menu (F12 = Systemstartmenü) angezeigt wird, drücken Sie <F12>. Das BIOS erkennt das Gerät und fügt dem Systemstartmenü die USB-Flash-Option hinzu.

 **ANMERKUNG:** Um von einem USB-Gerät zu starten, muss das Gerät startfähig sein. Um sicherzustellen, dass das Gerät startfähig ist, lesen Sie die Gerätedokumentation.

Ändern der Startreihenfolge für den aktuellen Startvorgang

Sie können diese Funktion zum Ändern der festgelegten Startreihenfolge z. B. verwenden, um vom CD-/DVD-Laufwerk aus zu starten, wenn Sie Dell Diagnostics auf dem *Drivers and Utilities*-Datenträger ausführen möchten. Nach Abschluss des Diagnostetests wird die vorherige Startreihenfolge wieder hergestellt.


1. Wenn Sie den Computer von einem USB-Gerät aus starten möchten, verbinden Sie das Gerät mit einem USB-Anschluss.
2. Schalten Sie den Computer ein bzw. führen Sie einen Neustart durch.
3. Wenn F2 = Setup, F12 = Boot Menu (F2 = Setup, F12 = Systemstartmenü) angezeigt wird, drücken Sie <F12>.

Falls Sie so lange gewartet haben, bis das Betriebssystem-Logo erscheint, warten Sie noch, bis der Microsoft® Windows®-Desktop angezeigt wird. Fahren Sie danach den Computer herunter und starten Sie erneut.

Das Menü **Boot Device** (Startgerät) wird angezeigt. Darin sind alle verfügbaren Startgeräte aufgeführt. Neben jedem Gerät steht eine Nummer.


4. Wählen Sie im Menü **Boot Device** (Startgerät) das Gerät aus, von dem aus Sie starten möchten.

Wenn Sie beispielsweise von einem USB-Speicherschlüssel aus starten, markieren Sie **USB Flash Device** (USB-Flash-Gerät) und drücken Sie die <Eingabetaste>.

 **ANMERKUNG:** Um von einem USB-Gerät zu starten, muss das Gerät startfähig sein. Um sicherzustellen, dass das Gerät startfähig ist, lesen Sie die Gerätedokumentation.

Ändern der Startreihenfolge für künftige Startvorgänge

1. Rufen Sie das System-Setup auf (siehe [Aufrufen des System-Setup- Programms](#)).
2. Markieren Sie mit den Pfeiltasten die Menüoption **Boot Device Configuration** (Startgerätekonfiguration) und drücken Sie die <Eingabetaste>, um das Menü zu öffnen.

 **ANMERKUNG:** Notieren Sie sich die aktuelle Startreihenfolge, falls Sie diese später wiederherstellen möchten.

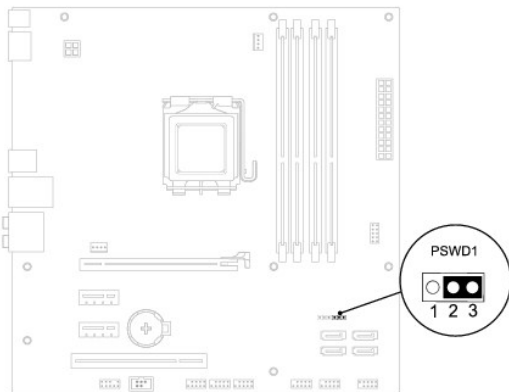
3. Blättern Sie mit den Nach-oben- und Nach-unten-Tasten durch die Geräteliste.
4. Drücken Sie Plus (+) oder Minus (-), um die Startpriorität der Geräte zu ändern.

Löschen verlorener Kennwörter

 **WARNUNG:** Bevor Sie gemäß den in diesem Abschnitt beschriebenen Anleitungen vorgehen, lesen Sie zunächst die Sicherheitshinweise im Lieferumfang Ihres Computers.

 **WARNUNG:** Der Computer muss vom Stromnetz getrennt werden, damit die Kennworteinstellungen gelöscht werden können.

1. Befolgen Sie die Anweisungen unter [Vorbereitung](#).
2. Entfernen Sie die Computerabdeckung (siehe [Entfernen der Computerabdeckung](#)).
3. Machen Sie die 3-polige Passwortsteckbrücke (PSWD1) auf der Systemplatine ausfindig (siehe [Komponenten der Systemplatine](#)).



4. Entfernen Sie den 2-poligen Jumper-Stecker von den Stiften 2 und 3 und stecken Sie ihn auf die Stifte 1 und 2.
5. Schalten Sie das System ein, um das Kennwort zu löschen.
6. Schalten Sie den Computer aus und trennen Sie ihn sowie alle daran angeschlossenen Geräte vom Stromnetz.
7. Entfernen Sie den 2-poligen Jumper-Stecker von den Stiften 1 und 2 und stecken Sie ihn wieder zurück auf die Stifte 2 und 3, um die Kennwortfunktion zu aktivieren.
8. Bringen Sie die Computerabdeckung wieder an (siehe [Anbringen der Computerabdeckung](#)).

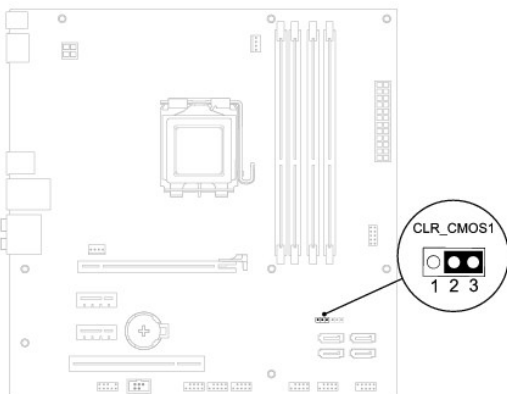
- Schließen Sie den Computer und die zugehörigen Geräte an das Stromnetz an und schalten Sie sie ein.

Löschen der CMOS-Einstellungen

⚠ WARNUNG: Bevor Sie gemäß den in diesem Abschnitt beschriebenen Anleitungen verfahren, lesen Sie zunächst die Sicherheitshinweise in der entsprechenden Dokumentation im Lieferumfang Ihres Computers.

⚠ WARNUNG: Der Computer muss vom Stromnetz getrennt werden, damit die CMOS-Einstellungen gelöscht werden können.

- Befolgen Sie die Anweisungen unter [Vorbereitung](#).
- Entfernen Sie die Computerabdeckung (siehe [Entfernen der Computerabdeckung](#)).
- Machen Sie die 3-polige CMOS-Reset-Jumper (CLR_CMOS1) auf der Systemplatine ausfindig (siehe [Komponenten der Systemplatine](#)).



- Entfernen Sie den 2-poligen Jumper-Stecker von den Stiften 2 und 3 und stecken Sie ihn auf die Stifte 1 und 2.
- Warten Sie zum Löschen der CMOS-Einstellungen ungefähr fünf Sekunden.
- Entfernen Sie den 2-poligen Jumper-Stecker von den Stiften 1 und 2 und stecken Sie ihn wieder auf die Stifte 2 und 3.
- Bringen Sie die Computerabdeckung wieder an (siehe [Entfernen der Computerabdeckung](#)).
- Schließen Sie den Computer und die zugehörigen Geräte an das Stromnetz an und schalten Sie sie ein.

Löschen und Neubeschreiben des BIOS

- Schalten Sie den Computer ein.
- Rufen Sie die Dell Support-Website unter support.dell.com auf.
- Klicken Sie auf **Drivers & Downloads** (Treiber und Downloads) → **Select Model** (Modell auswählen).
- Wählen Sie die Produktart aus der Liste **Select Your Product Family** (Produktreihe auswählen) aus.
- Wählen Sie den Produkttyp aus der Liste **Select Your Product Line** (Produkttyp auswählen) aus.
- Wählen Sie das Produktmodell aus der Liste **Select Your Product Model** (Produktmodell auswählen) aus.

📌 ANMERKUNG: Wenn Sie ein anderes Modell ausgewählt haben und neu beginnen möchten, klicken oben rechts im Menü auf Abbrechen.

- Klicken Sie auf **Confirm** (Bestätigen).

8. Eine Liste der Ergebnisse wird auf dem Bildschirm angezeigt. Klicken Sie auf **BIOS**.
 9. Klicken Sie auf **Download Now** (Jetzt herunterladen), um die neueste BIOS-Datei herunterzuladen. Das Fenster **File Download** (Dateidownload) wird angezeigt.
 10. Klicken Sie auf **Save** (Speichern), um die Datei auf Ihrem Desktop zu speichern. Die Datei wird auf Ihren Desktop heruntergeladen.
 11. Klicken Sie auf **Close** (Schließen), wenn das Fenster **Download Complete** (Download beendet) angezeigt wird. Das Dateisymbol wird auf Ihrem Desktop **angezeigt und trägt denselben Namen wie die heruntergeladene BIOS-Aktualisierungsdatei**.
 12. Doppelklicken Sie auf das Dateisymbol auf dem Desktop und folgen Sie den Anweisungen auf dem Bildschirm.
-

[Zurück zum Inhaltsverzeichnis](#)

[Zurück zum Inhaltsverzeichnis](#)

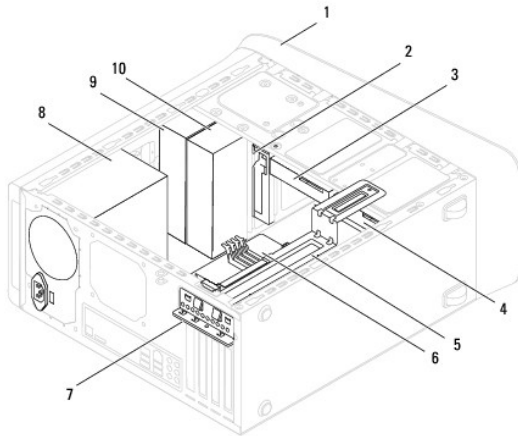
Technische Übersicht

Dell™ Studio XPS™ 8000 Service-Handbuch

- [Innenansicht des Computers](#)
- [Komponenten der Systemplatine](#)

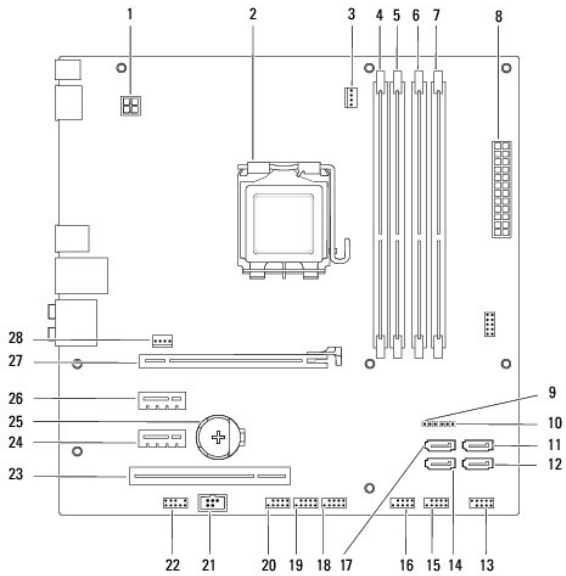
⚠️ WARNUNG: Bevor Sie Arbeiten im Inneren des Computers ausführen, lesen Sie zunächst die im Lieferumfang des Computers enthaltenen Sicherheitshinweise. Zusätzliche Informationen zur bestmöglichen Einhaltung der Sicherheitsrichtlinien finden Sie auf der Homepage zur Richtlinienkonformität unter www.dell.com/regulatory_compliance.

Innenansicht des Computers



1	Frontverkleidung	2	FlexDock
3	Sekundäres Festplattenlaufwerk	4	Primäres Festplattenlaufwerk
5	Grafikkartenhalterung	6	Systemplatine
7	Kartenhalterklammer	8	Netzteil
9	Primäres optisches Laufwerk	10	Sekundäres optisches Laufwerk

Komponenten der Systemplatine




1	Stromversorgungsanschluss (PWR2)	2	Prozessorsocket
3	Anschluss des Mikroprozessorlüfters (CPU_FAN1)	4	Speichermodulanschluss (DIMM3)
5	Speichermodulanschluss (DIMM1)	6	Speichermodulanschluss (DIMM4)
7	Speichermodulanschluss (DIMM2)	8	Hauptnetzanschluss (PWR1)
9	CMOS-Reset-Jumper (CLR_CMOS1)	10	Kennwort-Reset-Jumper (PSWD1)
11	SATA-Anschluss (SATA1)	12	SATA-Anschluss (SATA2)
13	Betriebsschalteranschluss (FP1)	14	SATA-Anschluss (SATA4)
15	USB-Anschluss auf der Vorderseite (F_USB1)	16	USB-Anschluss auf der Vorderseite (F_USB2)
17	SATA-Anschluss (SATA3)	18	USB-Anschluss auf der Vorderseite (F_USB3)
19	USB-Anschluss auf der Vorderseite (F_USB4)	20	USB-Anschluss auf der Vorderseite (F_USB5)
21	S/PDIF-Anschluss (SPDIF_OUT2)	22	Audioanschluss auf der Vorderseite (F_AUDIO1)
23	PCI-Kartensteckplatz (PCI1)	24	PCI-Express x1-Kartensteckplatz (PCI-EX1_1)
25	Batteriehalterung (BAT1)	26	PCI-Express x2-Kartensteckplatz (PCI-EX1_2)
27	PCI-Express x16-Kartensteckplatz (PCI-E1_16X1)	28	Gehäuselüfteranschluss (sys_fan1)


[Zurück zum Inhaltsverzeichnis](#)

[Zurück zum Inhaltsverzeichnis](#)

Dell™ Studio XPS™ 8000 Service-Handbuch

 **ANMERKUNG:** Eine ANMERKUNG macht auf wichtige Informationen aufmerksam, mit denen Sie den Computer besser einsetzen können.

 **VORSICHT:** VORSICHT warnt vor möglichen Beschädigungen der Hardware oder vor Datenverlust und zeigt, wie diese vermieden werden können.

 **WARNUNG:** Mit WARNUNG wird auf eine potenziell gefährliche Situation hingewiesen, die zu Sachschäden, Verletzungen oder zum Tod führen könnte.

Die in diesem Dokument enthaltenen Informationen können sich ohne vorherige Ankündigungen ändern.
© 2009 Dell Inc. Alle Rechte vorbehalten.

Die Vervielfältigung dieser Materialien in jeglicher Weise ohne vorherige schriftliche Genehmigung von Dell Inc. ist strengstens untersagt.

In diesem Text verwendete Marken: *Dell*, das *DELL*-Logo und *Studio XPS* sind Marken von Dell Inc.; *Intel* und *Intel SpeedStep* sind Marken oder eingetragene Marken der Intel Corporation in den USA und anderen Ländern; *Microsoft*, *Windows*, *Windows Vista* und das *Windows Vista*-Startschaltflächen-Logo sind Marken oder eingetragene Marken der Microsoft Corporation in den USA und/oder in anderen Ländern.

Alle anderen in dieser Dokumentation genannten Marken und Handelsbezeichnungen sind Eigentum der entsprechenden Hersteller und Firmen. Die Dell Computer Corporation verzichtet auf alle Besitzrechte an Marken und Handelsbezeichnungen, die nicht ihr Eigentum sind.

August 2009 Rev. A00

[Zurück zum Inhaltsverzeichnis](#)

Obere Abdeckung

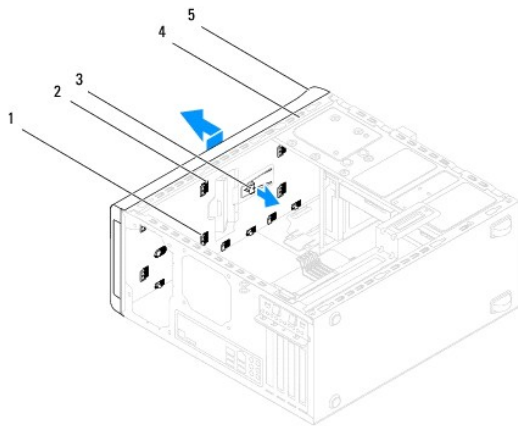
Dell™ Studio XPS™ 8000 Service-Handbuch

- [Entfernen der oberen Abdeckung](#)
- [Einbauen der oberen Abdeckung](#)

- ⚠ **WARNUNG:** Bevor Sie Arbeiten im Inneren des Computers ausführen, lesen Sie zunächst die im Lieferumfang des Computers enthaltenen Sicherheitshinweise. Zusätzliche Informationen zur bestmöglichen Einhaltung der Sicherheitsrichtlinien finden Sie auf der Regulatory-Compliance-Homepage unter www.dell.com/regulatory_compliance.
- ⚠ **WARNUNG:** Um elektrische Schläge zu vermeiden, trennen Sie vor dem Entfernen der Abdeckung den Computer immer von der Steckdose.
- ⚠ **WARNUNG:** Betreiben Sie den Computer nicht, wenn Abdeckungen entfernt sind (Computerabdeckungen, Blenden, Abdeckbleche, Frontblendeinsätze usw.).
- ⚠ **VORSICHT:** Reparaturen am Computer dürfen nur von einem zertifizierten Servicetechniker ausgeführt werden. Schäden durch nicht von Dell™ genehmigte Wartungsversuche werden nicht durch die Garantie abgedeckt.

Entfernen der oberen Abdeckung

1. Befolgen Sie die Anweisungen unter [Vorbereitung](#).
2. Entfernen Sie die Computerabdeckung (siehe [Entfernen der Computerabdeckung](#)).
3. Entfernen Sie die Frontverkleidung (siehe [Entfernen der Frontverkleidung](#)).
4. Entfernen Sie das optische Laufwerk (siehe [Entfernen des optischen Laufwerks](#)).
5. Ziehen Sie die Freigabelasche und schieben Sie die obere Abdeckung zur Vorderseite des Computers hin, um die Laschen aus den Schlitzen der oberen Leiste zu lösen.
6. Ziehen Sie die obere Abdeckung von der oberen Leiste weg.



1	Laschen der oberen Abdeckung	2	Schlitze
3	Freigabelasche	4	Obere Leisten
5	Obere Abdeckung		

7. Bewahren Sie die obere Abdeckung an einem sicheren Ort auf.

Einbauen der oberen Abdeckung

1. Befolgen Sie die Anweisungen unter [Vorbereitung](#).
2. Richten Sie die Laschen in der oberen Abdeckung mit den Schlitz in der oberen Leiste aus.
3. Drücken Sie die obere Abdeckung an und schieben Sie sie zur Rückseite des Computers hin, bis sie mit einem Klicken einrastet.
4. Bauen Sie das optische Laufwerk wieder ein (siehe [Einbauen des optischen Laufwerks](#)).
5. Bringen Sie die Frontverkleidung wieder an (siehe [Anbringen der Frontverkleidung](#)).
6. Bringen Sie die Computerabdeckung wieder an (siehe [Anbringen der Computerabdeckung](#)).

[Zurück zum Inhaltsverzeichnis](#)

Obere E/A-Leiste

Dell™ Studio XPS™ 8000 Service-Handbuch

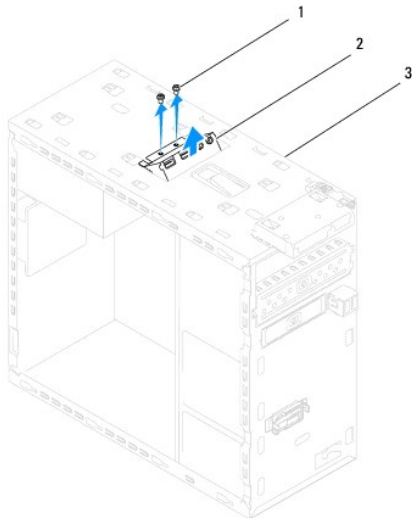
- [Entfernen der oberen E/A-Leiste](#)
- [Einbauen der oberen E/A-Leiste](#)

- ⚠ **WARNUNG:** Bevor Sie Arbeiten im Inneren des Computers ausführen, lesen Sie zunächst die im Lieferumfang des Computers enthaltenen Sicherheitshinweise. Zusätzliche Informationen zur bestmöglichen Einhaltung der Sicherheitsrichtlinien finden Sie auf der Homepage zur Richtlinienkonformität unter www.dell.com/regulatory_compliance.
- ⚠ **WARNUNG:** Um elektrische Schläge zu vermeiden, trennen Sie vor dem Entfernen der Abdeckung den Computer immer von der Steckdose.
- ⚠ **WARNUNG:** Betreiben Sie den Computer nicht, wenn Abdeckungen entfernt sind (Computerabdeckungen, Blenden, Abdeckbleche, Frontblendeinsätze usw.).
- ⚠ **VORSICHT:** Reparaturen am Computer müssen nur von einem zertifizierten Servicetechniker ausgeführt werden. Schäden durch nicht von Dell™ genehmigte Wartungsversuche werden nicht durch die Garantie abgedeckt.

Entfernen der oberen E/A-Leiste

🔍 **ANMERKUNG:** Notieren Sie sich beim Entfernen den Verlauf der Kabel, damit Sie die Kabel beim Einbau neuen oberen E/A-Leiste wieder korrekt verlegen können.

1. Befolgen Sie die Anweisungen unter [Vorbereitung](#).
2. Entfernen Sie die Computerabdeckung (siehe [Entfernen der Computerabdeckung](#)).
3. Entfernen Sie die Frontverkleidung (siehe [Entfernen der Frontverkleidung](#)).
4. Entfernen Sie das optische Laufwerk (siehe [Entfernen des optischen Laufwerks](#)).
5. Entfernen Sie die obere Abdeckung (siehe [Entfernen der oberen Abdeckung](#)).
6. Trennen Sie die Kabel der oberen E/A-Leiste Kabel von den Systemplattenanschlüssen F_USB3 und F_AUDIO1 (siehe [Komponenten der Systemplatine](#)).
7. Entfernen Sie die zwei Schrauben, mit denen die E/A-Leiste an oberen Leiste befestigt ist.



1	Schrauben (2)	2	Obere E/A-Leiste
3	Obere Leiste		

8. Entfernen Sie die obere E/A-Leiste vorsichtig aus dem Computer.

Einbauen der oberen E/A-Leiste

1. Befolgen Sie die Anweisungen unter [Vorbereitung](#).
2. Richten Sie die Schraubenbohrungen in der oberen E/A-Leiste mit denen in der oberen Leiste aus.
3. Bringen Sie die zwei Schrauben an, mit denen die E/A-Leiste an oberen Leiste befestigt ist.
4. Schließen Sie die Kabel der oberen E/A-Leiste Kabel an den Systemplattenanschlüssen F_USB3 und F_AUDIO1 an (siehe [Komponenten der Systemplatine](#)).
5. Bauen Sie die obere Abdeckung ein (siehe [Einbauen der oberen Abdeckung](#)).
6. Bauen Sie das optische Laufwerk wieder ein (siehe [Einbauen des optischen Laufwerks](#)).
7. Bringen Sie die Frontverkleidung wieder an (siehe [Anbringen der Frontverkleidung](#)).
8. Bringen Sie die Computerabdeckung wieder an (siehe [Anbringen der Computerabdeckung](#)).
9. Schließen Sie den Computer und die zugehörigen Geräte an das Stromnetz an und schalten Sie sie ein.

[Zurück zum Inhaltsverzeichnis](#)